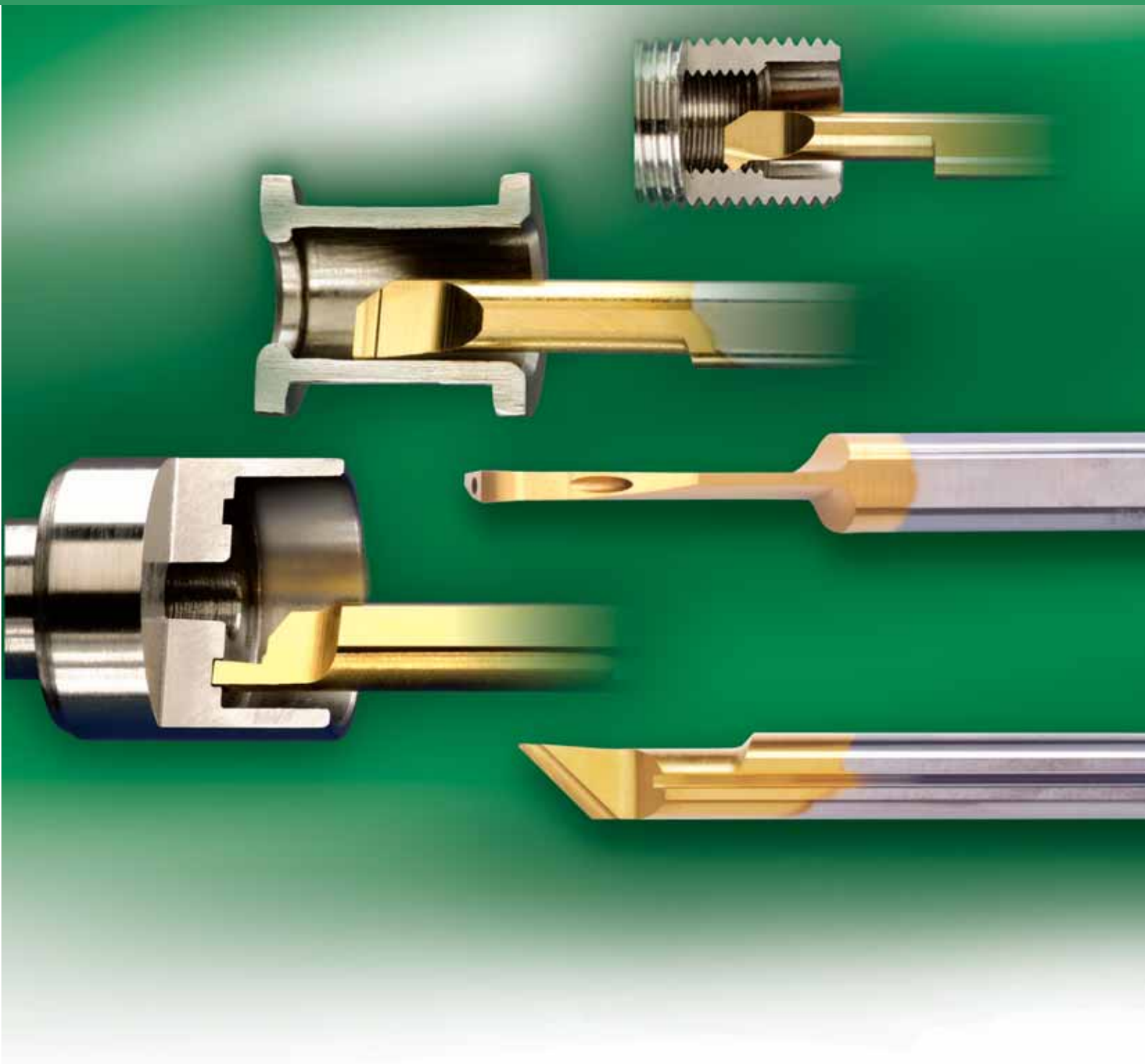


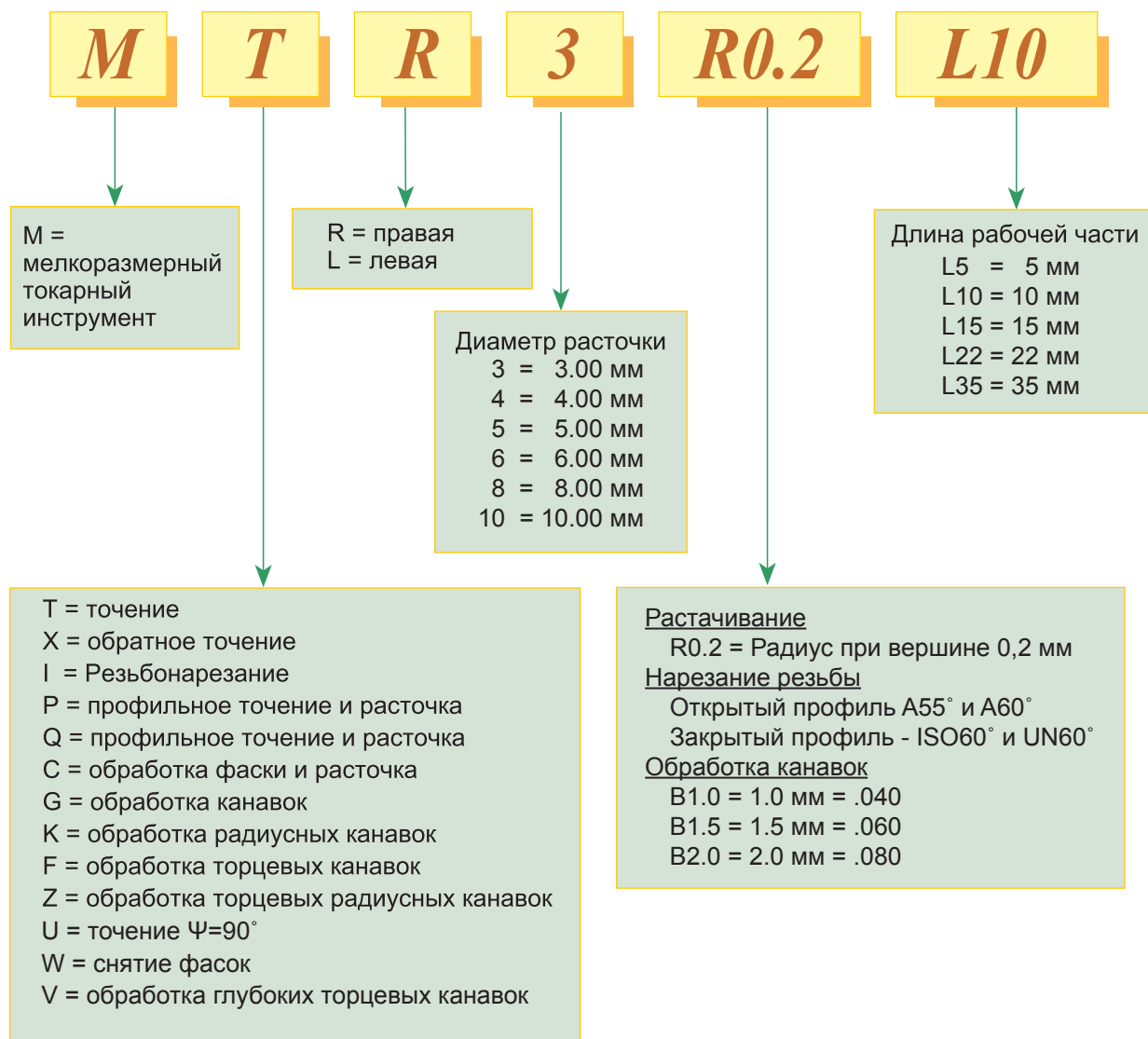
# Tiny Tools



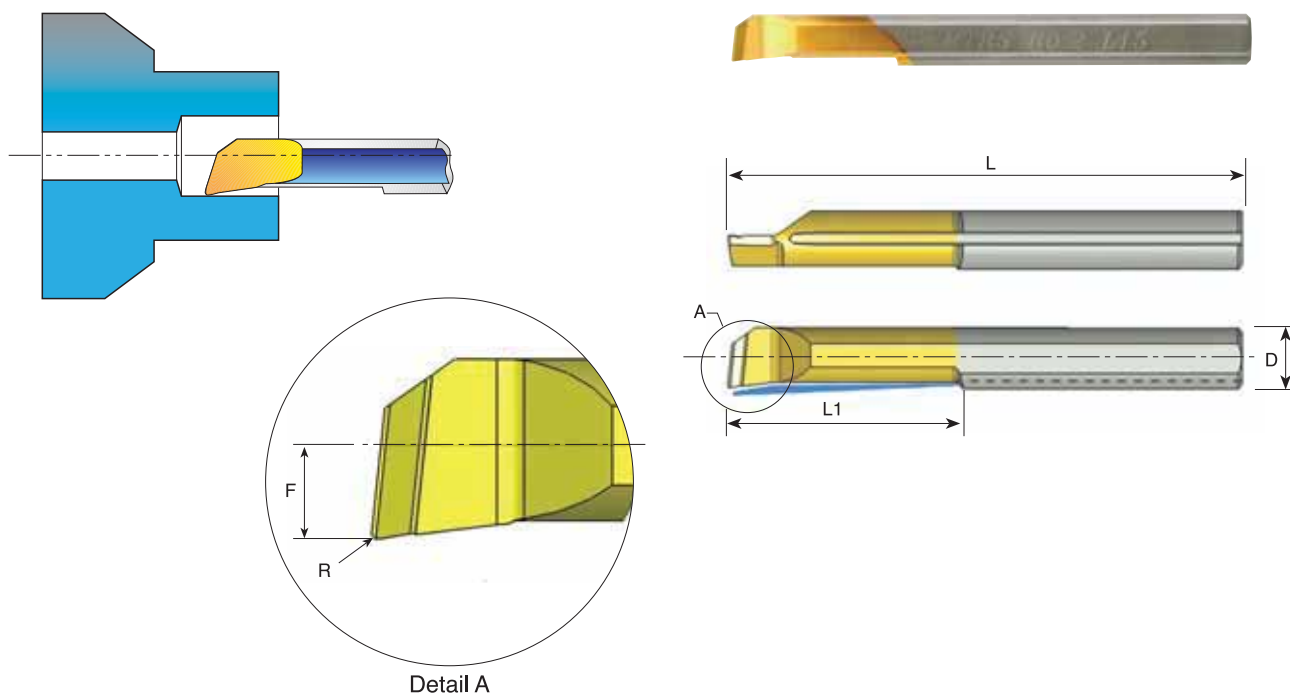
## Мелкоразмерный токарный инструмент из твердого сплава

Содержание:	Страница:	Содержание:	Страница:
Система обозначения	160	Серия MFL обработка торцевых канавок	171
Серия MTR точение	161	Серия MZR обработка торцевых радиусных канавок	172
Серия MXR обратное точение	162	Серия MUR профильное точение, $\varphi = 90^\circ$ формирование плоского дна	173
Серия MPR профильное точение и расточка	163	Серия MWR обработка фасок	174
Серия MQR профильное точение и расточка	164	Серия MVR обработка глубоких торцевых канавок	175
Серия MIR резбонарезание	165-166	Оправки для мелкоразмерных расточных резцов	176
Серия MCR обработка фаски и расточка	167	Tiny Tools	177
Серия MGR обработка канавок	168	Наборы мелкоразмерных расточных резцов Tiny Tools	178
Серия MKR обработка радиусных канавок	169	Техническая информация	178
Серия MFR обработка торцевых канавок	170		

## Система обозначения



## MTR Bars серия Точение



D	Код заказа	L	L1	R	F	Минимальный обрабатываемый диаметр	Оправка *
3.0	* MTR 1 R0.05 L4	39	4	0.05	0.5	1.0	SIM 0020 H3
3.0	* MTR 1.5R0.1 L6	39	6	0.10	0.7	1.5	SIM 0020 H3
3.0	* MTR 2 R0.05 L10	39	10	0.05	0.8	2.1	SIM 0020 H3
3.0	* MTR 2 R0.15 L5	39	5	0.15	0.8		SIM 0020 H3
3.0	* MTR 2 R0.15 L10	39	10	0.15	0.8		SIM 0020 H3
3.0	MTR 3 R0.05 L10	39	10	0.05	1.3	3.1	SIM 0020 H3
3.0	MTR 3 R0.05 L15	39	15	0.05	1.3		SIM 0020 H3
3.0	MTR 3 R0.1 L15	39	15	0.10	1.3		SIM 0020 H3
3.0	MTR 3 R0.2 L10	39	10	0.20	1.3		SIM 0020 H3
3.0	MTR 3 R0.2 L15	39	15	0.20	1.3		SIM 0020 H3
3.0	MTR 3 R0.2 L22	39	22	0.20	1.3		SIM 0020 H3
4.0	MTR 4 R0.05 L15	51	15	0.05	1.7	4.1	SIM 0020 H4
4.0	MTR 4 R0.1 L10	51	10	0.10	1.7		SIM 0020 H4
4.0	MTR 4 R0.1 L15	51	15	0.10	1.7		SIM 0020 H4
4.0	MTR 4 R0.1 L22	51	22	0.10	1.7		SIM 0020 H4
4.0	MTR 4 R0.2 L10	51	10	0.20	1.7		SIM 0020 H4
4.0	MTR 4 R0.2 L15	51	15	0.20	1.7		SIM 0020 H4
4.0	MTR 4 R0.2 L22	51	22	0.20	1.7		SIM 0020 H4
4.0	MTR 4 R0.2 L30	51	30	0.20	1.7		SIM 0020 H4

Пример заказа: MTR 4 R0.2 L15 ВХС

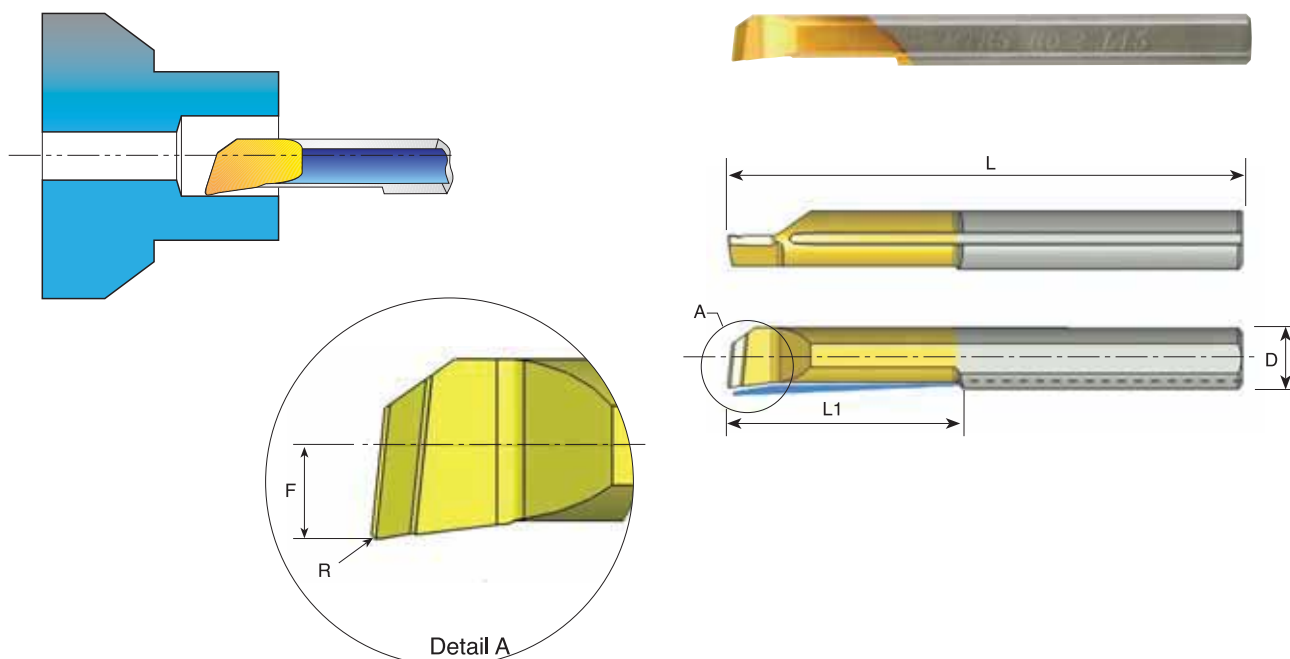
Для заказа левого инструмента указывайте в обозначении MTL, вместо MTR

\* Другие оправки смотрите на странице 123

\* Переходные оправки смотрите на странице 176



## MTR Bars серия Точение



D	Код заказа	L	L1	R	F	Минимальный обрабатываемый диаметр	Оправка *
5.0	<b>MTR 5 R0.05 L15</b>	51	15	0.05	2.1	5.1	SIM 0020 H5
5.0	<b>MTR 5 R0.1 L15</b>	51	15	0.10	2.1	5.1	SIM 0020 H5
5.0	<b>MTR 5 R0.1 L22</b>	51	22	0.10	2.1	5.1	SIM 0020 H5
5.0	<b>MTR 5 R0.1 L30</b>	76	30	0.10	2.1	5.1	SIM 0020 H5
5.0	<b>MTR 5 R0.2 L15</b>	51	15	0.20	2.1	5.1	SIM 0020 H5
5.0	<b>MTR 5 R0.2 L22</b>	51	22	0.20	2.1	5.1	SIM 0020 H5
5.0	<b>MTR 5 R0.2 L30</b>	76	30	0.20	2.1	5.1	SIM 0020 H5
6.0	<b>MTR 6 R0.05 L15</b>	51	15	0.05	2.8	6.1	SIM 0020 H6
6.0	<b>MTR 6 R0.1 L15</b>	51	15	0.10	2.8	6.1	SIM 0020 H6
6.0	<b>MTR 6 R0.2 L15</b>	51	15	0.20	2.8	6.1	SIM 0020 H6
6.0	<b>MTR 6 R0.2 L22</b>	51	22	0.20	2.8	6.1	SIM 0020 H6
6.0	<b>MTR 6 R0.2 L30</b>	58	30	0.20	2.8	6.1	SIM 0020 H6
6.0	<b>MTR 6 R0.2 L35</b>	76	35	0.20	2.8	6.1	SIM 0020 H6
7.0	<b>MTR 7 R0.2 L22</b>	62	22	0.20	3.3	7.1	SIM 0020 H7
7.0	<b>MTR 7 R0.2 L30</b>	62	30	0.20	3.3	7.1	SIM 0020 H7
8.0	<b>MTR 8 R0.2 L15</b>	64	15	0.20	3.8	8.1	SIM 0020 H8
8.0	<b>MTR 8 R0.2 L22</b>	64	22	0.20	3.8	8.1	SIM 0020 H8
8.0	<b>MTR 8 R0.2 L35</b>	76	35	0.20	3.8	8.1	SIM 0020 H8
10.0	<b>MTR10R0.2 L35</b>	73	35	0.20	4.8	10.1	SIM 0020 H10

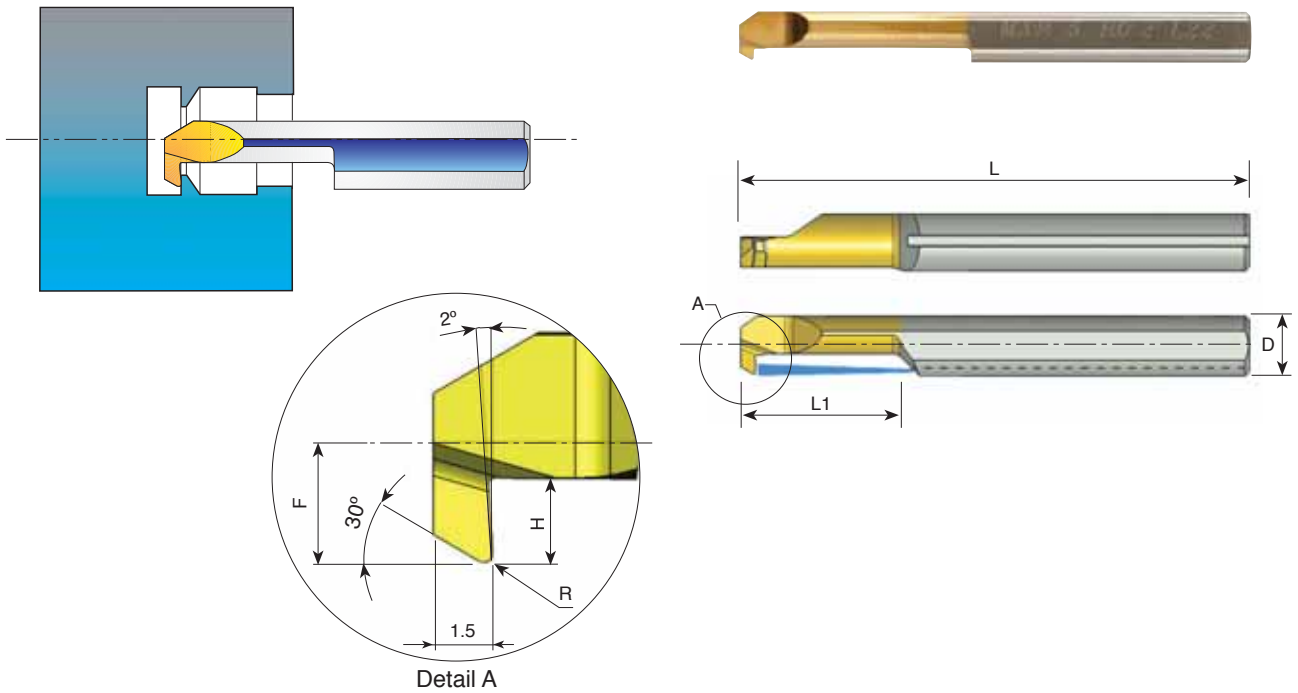
Пример заказа: MTR 4 R0.2 L15 ВХС

Для заказа левого инструмента указывайте в обозначении MTL, вместо MTR

\* Другие оправки смотрите на странице 123

\* Переходные оправки смотрите на странице 176

## MXR Bars серия Обратное точение

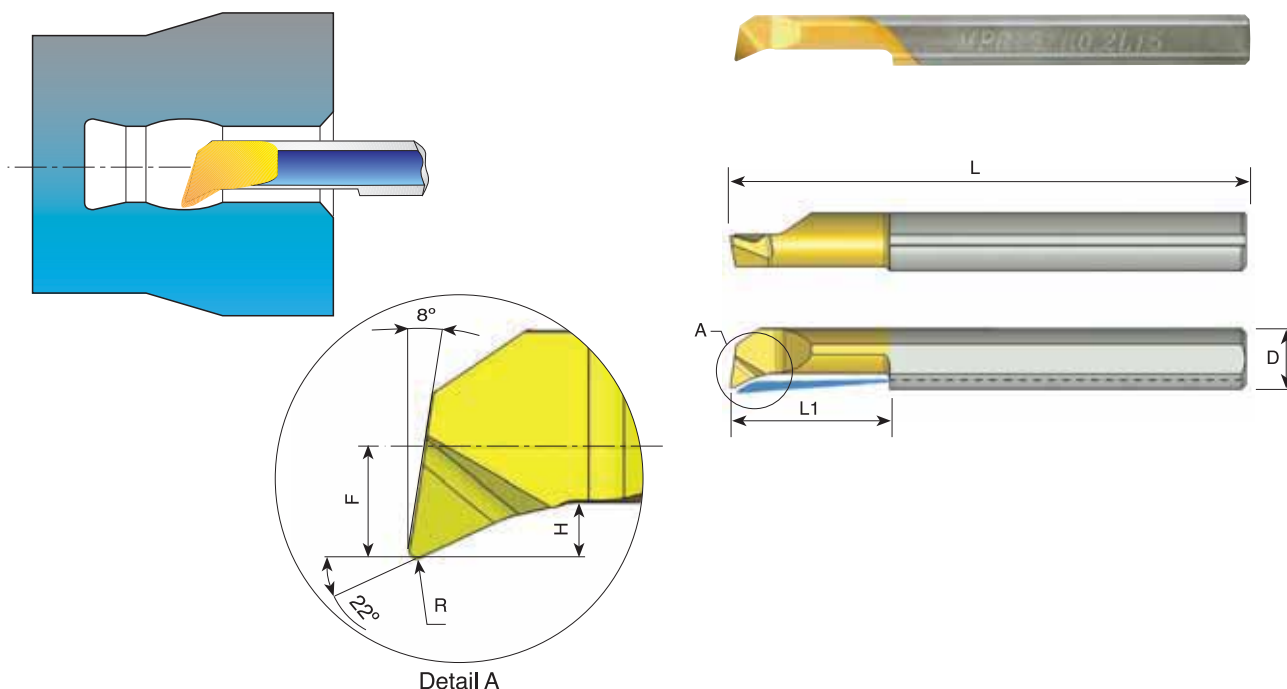


D	Код заказа	L	L1	R	H	F	Минимальный обрабатываемый диаметр	Оправка *
4.0	<b>MXR 4 R0.1 L10</b>	50	10	0.10	0.5	1.3	3.1	SIM 0020 H4
4.0	<b>MXR 4 R0.15 L10</b>	50	10	0.15	0.8	1.6	4.1	SIM 0020 H4
4.0	<b>MXR 4 R0.15 L15</b>	50	15	0.15	0.8	1.6	4.1	SIM 0020 H4
5.0	<b>MXR 5 R0.2 L15</b>	50	15	0.20	1.0	2.2	5.1	SIM 0020 H5
5.0	<b>MXR 5 R0.2 L22</b>	50	22	0.20	1.0	2.2	5.1	SIM 0020 H5
6.0	<b>MXR 6 R0.2 L15</b>	50	15	0.20	1.8	2.8	6.1	SIM 0020 H6
6.0	<b>MXR 6 R0.2 L22</b>	50	22	0.20	1.8	2.8	6.1	SIM 0020 H6

Пример заказа: MXR 4 R0.15 L15 ВХС

\* Переходные оправки смотрите на странице 176

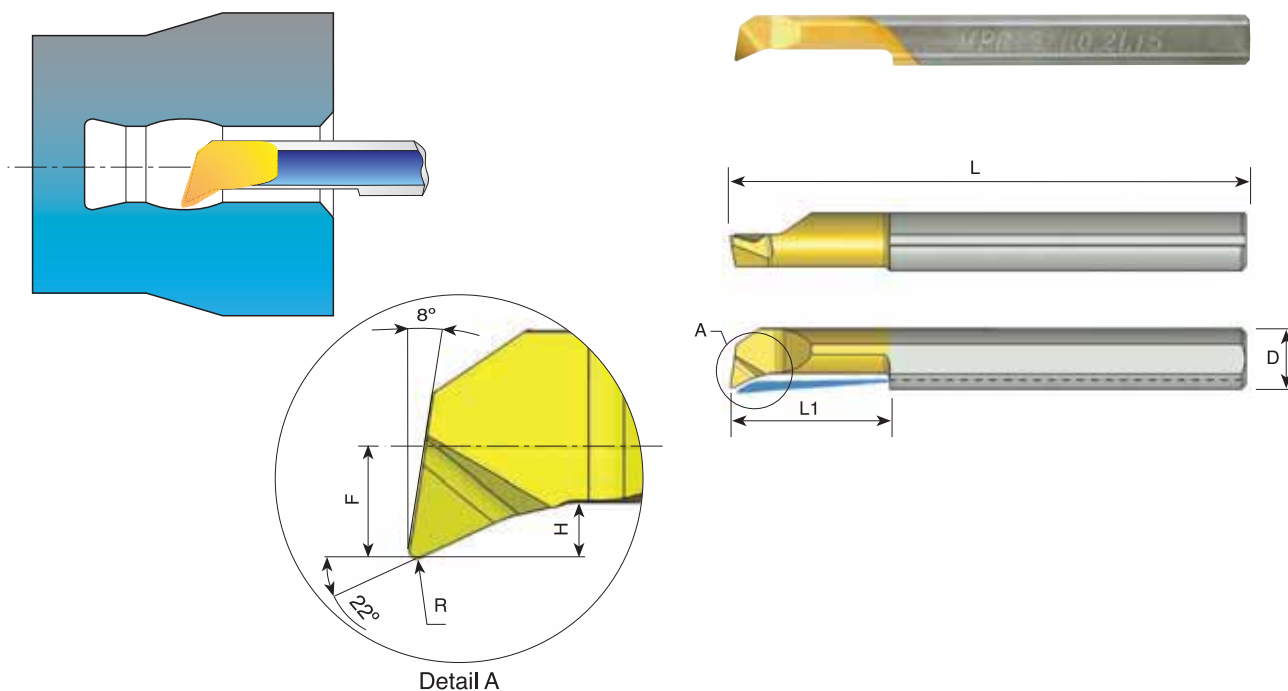
## MPR Bars серия Профильное точение и расточка



D	Код заказа	L	L1	R	H	F	Минимальный обрабатываемый диаметр	Оправка *	
3.0	* MPR 1 R0.05 L4	39	4	0.05	0.2	0.5	1.0	SIM 0020 H3	
3.0	* MPR 1.5R0.1L6	39	6	0.10	0.3	0.7	1.5	SIM 0020 H3	
3.0	* MPR 2 R0.05 L10	39	10	0.05	0.5	0.8	2.1	SIM 0020 H3	
3.0	* MPR 2 R0.1 L10	39	10	0.10	0.5	0.8		SIM 0020 H3	
3.0	* MPR 2 R0.15 L5	39	5	0.15	0.5	0.8		SIM 0020 H3	
3.0	* MPR 2 R0.15 L10	39	10	0.15	0.5	0.8		SIM 0020 H3	
3.0	MPR 3 R0.05 L10	39	10	0.05	0.7	1.3		3.1	SIM 0020 H3
3.0	MPR 3 R0.05 L15	39	15	0.05	0.7	1.3	SIM 0020 H3		
3.0	MPR 3 R0.1 L15	39	15	0.10	0.7	1.3	SIM 0020 H3		
3.0	MPR 3 R0.1 L22	47	22	0.10	0.7	1.3	SIM 0020 H3		
3.0	MPR 3 R0.2 L10	39	10	0.20	0.7	1.3	SIM 0020 H3		
3.0	MPR 3 R0.2 L15	39	15	0.20	0.7	1.3	SIM 0020 H3		
3.0	MPR 3 R0.2 L22	47	22	0.20	0.7	1.3	SIM 0020 H3		
4.0	MPR 4 R0.1 L15	51	15	0.10	0.8	1.7	4.1		SIM 0020 H4
4.0	MPR 4 R0.1 L22	51	22	0.10	0.8	1.7			SIM 0020 H4
4.0	MPR 4 R0.2 L10	51	10	0.20	0.8	1.7		SIM 0020 H4	
4.0	MPR 4 R0.2 L15	51	15	0.20	0.8	1.7		SIM 0020 H4	
4.0	MPR 4 R0.2 L22	51	22	0.20	0.8	1.7		SIM 0020 H4	
4.0	MPR 4 R0.2 L22	51	22	0.20	0.8	1.7		SIM 0020 H4	

\* Переходные оправки смотрите на странице 176

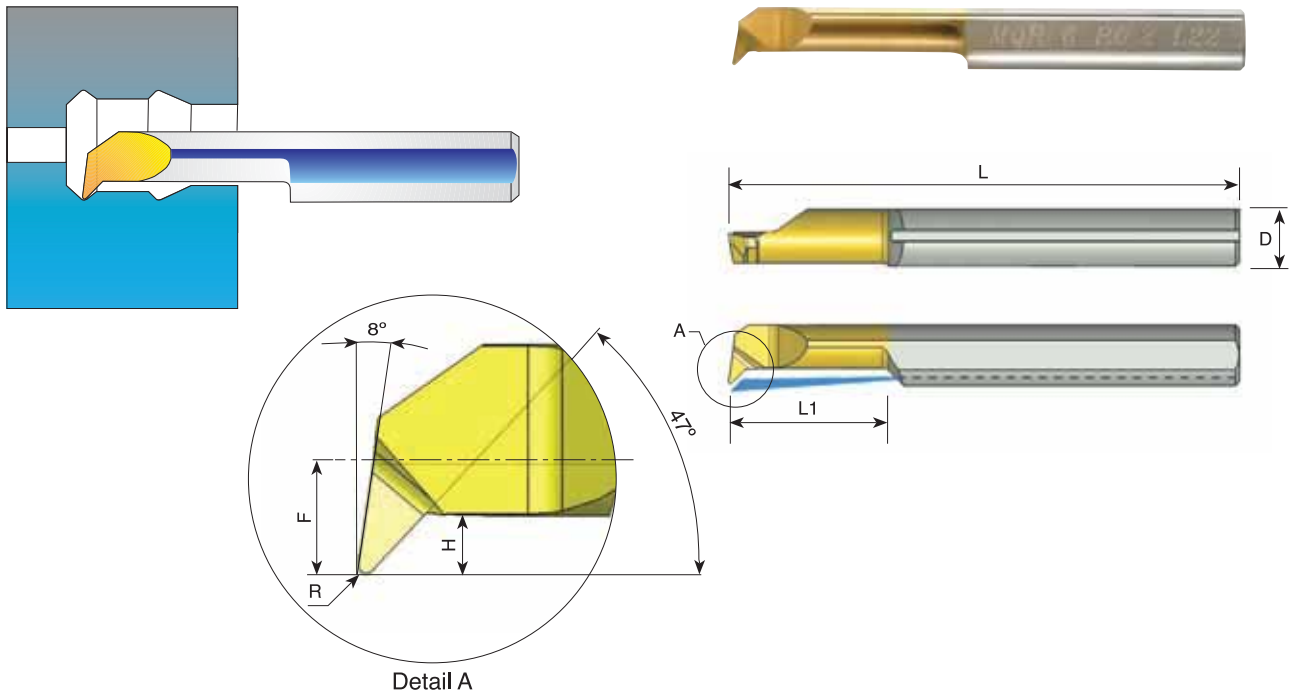
## MPR Bars серия Профильное точение и расточка



D	Код заказа	L	L1	R	H	F	Минимальный обрабатываемый диаметр	Оправка *
5.0	<b>MPR 5 R0.1 L22</b>	51	22	0.10	1.2	2.1	5.1	SIM 0020 H5
5.0	<b>MPR 5 R0.1 L30</b>	76	30	0.10	1.2	2.1	5.1	SIM 0020 H5
5.0	<b>MPR 5R0.2 L15</b>	51	15	0.20	1.2	2.1	5.1	SIM 0020 H5
5.0	<b>MPR 5 R0.2 L22</b>	51	22	0.20	1.2	2.1	5.1	SIM 0020 H5
5.0	<b>MPR 5 R0.2 L30</b>	76	30	0.20	1.2	2.1	5.1	SIM 0020 H5
6.0	<b>MPR 6 R0.2 L15</b>	51	15	0.20	1.4	2.8	6.1	SIM 0020 H6
6.0	<b>MPR 6 R0.2 L22</b>	51	22	0.20	1.4	2.8	6.1	SIM 0020 H6
6.0	<b>MPR 6 R0.2 L30</b>	76	30	0.20	1.4	2.8	6.1	SIM 0020 H6
7.0	<b>MPR 7 R0.2 L22</b>	62	22	0.20	1.5	3.3	7.1	SIM 0020 H7
7.0	<b>MPR 7 R0.2 L30</b>	62	30	0.20	1.5	3.3	7.1	SIM 0020 H7
8.0	<b>MPR 8 R0.2 L15</b>	64	15	0.20	1.6	3.8	8.1	SIM 0020 H8
8.0	<b>MPR 8 R0.2 L22</b>	64	22	0.20	1.6	3.8	8.1	SIM 0020 H8
8.0	<b>MPR 8 R0.2 L35</b>	76	35	0.20	1.6	3.8	8.1	SIM 0020 H8
10.0	<b>MPR 10R0.2 L35</b>	73	35	0.20	2.0	4.8	10.1	SIM 0020 H10

\* Переходные оправки смотрите на странице 176

## MQR Bars серия Профильное точение и расточка



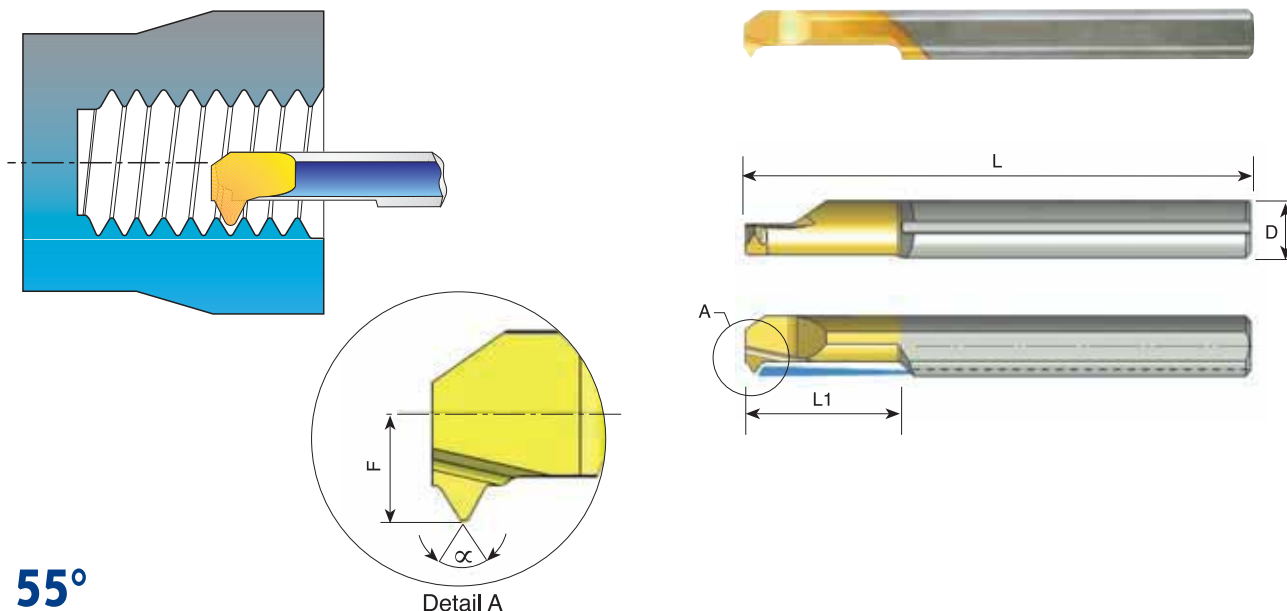
D	Код заказа	L	L1	R	H	F	Минимальный обрабатываемый диаметр	Оправка *
4.0	<b>MQR 4 R0.2 L10</b>	51	10	0.20	0.8	1.8	4.1	SIM 0020 H4
4.0	<b>MQR 4 R0.2 L15</b>	51	15	0.20	0.8	1.8	4.1	SIM 0020 H4
4.0	<b>MQR 4 R0.2 L22</b>	51	22	0.20	0.8	1.8	4.1	SIM 0020 H4
5.0	<b>MQR 5 R0.2 L15</b>	51	15	0.20	1.0	2.3	5.1	SIM 0020 H5
5.0	<b>MQR 5 R0.2 L22</b>	51	22	0.20	1.0	2.3	5.1	SIM 0020 H5
6.0	<b>MQR 6 R0.2 L15</b>	51	15	0.20	1.4	2.8	6.1	SIM 0020 H6
6.0	<b>MQR 6 R0.2 L22</b>	51	22	0.20	1.4	2.8	6.1	SIM 0020 H6
6.0	<b>MQR 6 R0.2 L30</b>	58	30	0.20	1.4	2.8	6.1	SIM 0020 H6
8.0	<b>MQR 8 R0.2 L22</b>	64	22	0.20	1.6	3.8	8.1	SIM 0020 H8
8.0	<b>MQR 8 R0.2 L27</b>	64	27	0.20	2.0	3.8	8.1	SIM 0020 H8

\* Другие оправки смотрите на странице 141

\* Переходные оправки смотрите на странице 176

## MIR Bars серия Резьбонарезание

### Открытый профиль 60° и 55°



**55°**

D	Код заказа	L	L1	$\alpha$	Шаг резьбы		F	Минимальный обрабатываемый диаметр	Оправка *
					мм	TPI			
3.0	<b>MIR 3 L15 A55</b>	39	15	55	0.5 -1.0	48-24	1.4	3.2	SIM 0020 H3
4.0	<b>MIR 4 L15 A55</b>	51	15	55	0.5 -1.0	48-24	1.8	4.1	SIM 0020 H4
5.0	<b>MIR 5 L15 A55</b>	51	15	55	0.5 -1.25	48-20	2.3	5.1	SIM 0020 H5
5.0	<b>MIR 5 L22 A55</b>	51	22	55	0.5 -1.25	48-20	2.3	5.1	SIM 0020 H5
6.0	<b>MIR 6 L15 A55</b>	51	15	55	0.5 -1.5	48-16	2.6	6.0	SIM 0020 H6
6.0	<b>MIR 6 L22 A55</b>	51	22	55	0.5 -1.5	48-16	2.6	6.0	SIM 0020 H6

**60°**

D	Код заказа	L	L1	$\alpha$	Шаг резьбы		F	Минимальный обрабатываемый диаметр	Оправка *
					мм	TPI			
1.0	* <b>MIR 1 L5 A60</b>	39	4.8	60	0.25-0.35	100-72	0.55	1.2	SIM 0020 H1
1.0	* <b>MIR 1.5 L6 A60</b>	39	6.3	60	0.35-0.45	72-56	0.65	1.4	SIM 0020 H1
3.0	* <b>MIR 2 L8 A60</b>	39	8	60	0.45-0.7	56-32	1.0	2.1	SIM 0020 H3
3.0	<b>MIR 3 L15 A60</b>	39	15	60	0.7 -1.0	32-24	1.4	3.2	SIM 0020 H3
4.0	<b>MIR 4 L15 A60</b>	51	15	60	0.8 -1.0	32-24	1.8	4.1	SIM 0020 H4
5.0	<b>MIR 5 L15 A60</b>	51	15	60	1.0 -1.25	24-20	2.3	5.1	SIM 0020 H5
5.0	<b>MIR 5 L22 A60</b>	51	22	60	1.0 -1.25	24-20	2.3	5.1	SIM 0020 H5
6.0	<b>MIR 6 L15 A60</b>	51	15	60	1.0 -1.5	24-16	2.6	6.0	SIM 0020 H6
6.0	<b>MIR 6 L22 A60</b>	51	22	60	1.0 -1.5	24-16	2.6	6.0	SIM 0020 H6
8.0	<b>MIR 8 L22 A60</b>	64	22	60	1.0 -2.0	24-13	3.6	8.0	SIM 0020 H8

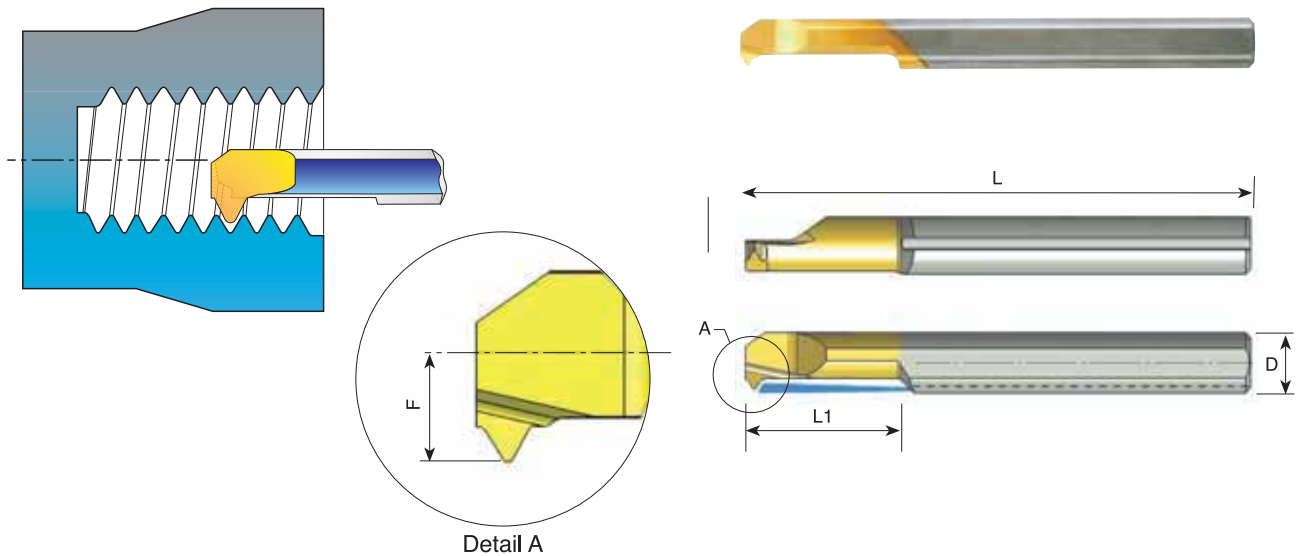
Пример для заказа: MIR 5 L15 A60 BXC

Для заказа левого инструмента указывайте в обозначении MIL, вместо MIR

\* Переходные оправки смотрите на странице 176

## MIR Bars серия Резьбонарезание

### Метрическая резьба ISO 60° - закрытый профиль



D	Код заказа	Резьба	L	L1	F	Минимальный обрабатываемый диаметр	Оправка *
3.0	<b>MIR 3 L15 0.5 ISO</b>	M4 x 0.5	39	15	1.4	3.2	SIM 0020 H3
3.0	<b>MIR 3 L15 0.7 ISO</b>	M4 x 0.7	39	15	1.4	3.2	SIM 0020 H3
3.0	<b>MIR 3 L15 0.75 ISO</b>	M4.5 x 0.75	39	15	1.4	3.2	SIM 0020 H3
4.0	<b>MIR 4 L15 0.5 ISO</b>	M5 x 0.5	51	15	1.8	4.1	SIM 0020 H4
4.0	<b>MIR 4 L15 0.75 ISO</b>	M5 x 0.75	51	15	1.8	4.1	SIM 0020 H4
4.0	<b>MIR 4 L15 0.8 ISO</b>	M5 x 0.8	51	15	1.8	4.1	SIM 0020 H4
5.0	<b>MIR 5 L15 1.0 ISO</b>	M6 x 1.0	51	15	2.2	4.9	SIM 0020 H5
6.0	<b>MIR 6 L22 1.25 ISO</b>	M8 x 1.25	51	22	2.8	6.1	SIM 0020 H6

Пример заказа: MIR 5 L15 1.0 ISO BXC

## Унифицированная дюймовая резьба UN 60° - закрытый профиль

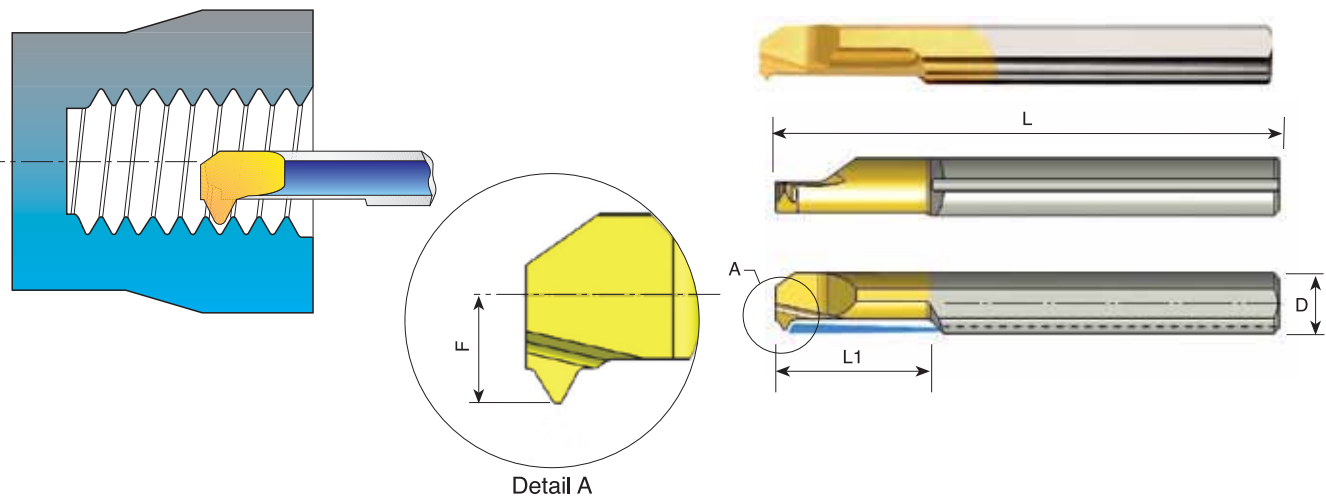
D	Код заказа	Резьба	L	L1	F	Минимальный обрабатываемый диаметр	Оправка *
3.0	<b>MIR 3 L15 36 UN</b>	8-36UNF	39	15	1.4	3.2	SIM 0020 H3
3.0	<b>MIR 3 L15 32 UN</b>	8-32UNC	39	15	1.4	3.2	SIM 0020 H3
4.0	<b>MIR 4 L15 36 UN</b>	12-36UNS	51	15	1.8	4.1	SIM 0020 H4
4.0	<b>MIR 4 L15 32 UN</b>	12-32UNEF	51	15	1.8	4.1	SIM 0020 H4
5.0	<b>MIR 5 L15 28 UN</b>	1/4-28UNF	51	15	2.2	4.9	SIM 0020 H5
5.0	<b>MIR 5 L18 20 UN</b>	1/4-20UNC	51	18	2.3	5.0	SIM 0020 H5
6.0	<b>MIR 6 L18 24 UN</b>	5/16-24UNF	51	18	2.8	6.5	SIM 0020 H6
6.0	<b>MIR 6 L18 18 UN</b>	5/16-18UNC	51	18	2.8	6.2	SIM 0020 H6

Пример заказа: MIR 4 L15 36 UN BXC

Для заказа левого инструмента указывайте в обозначении MIL, вместо MIR

\* Переходные оправки смотрите на странице 176

## MIR Bars

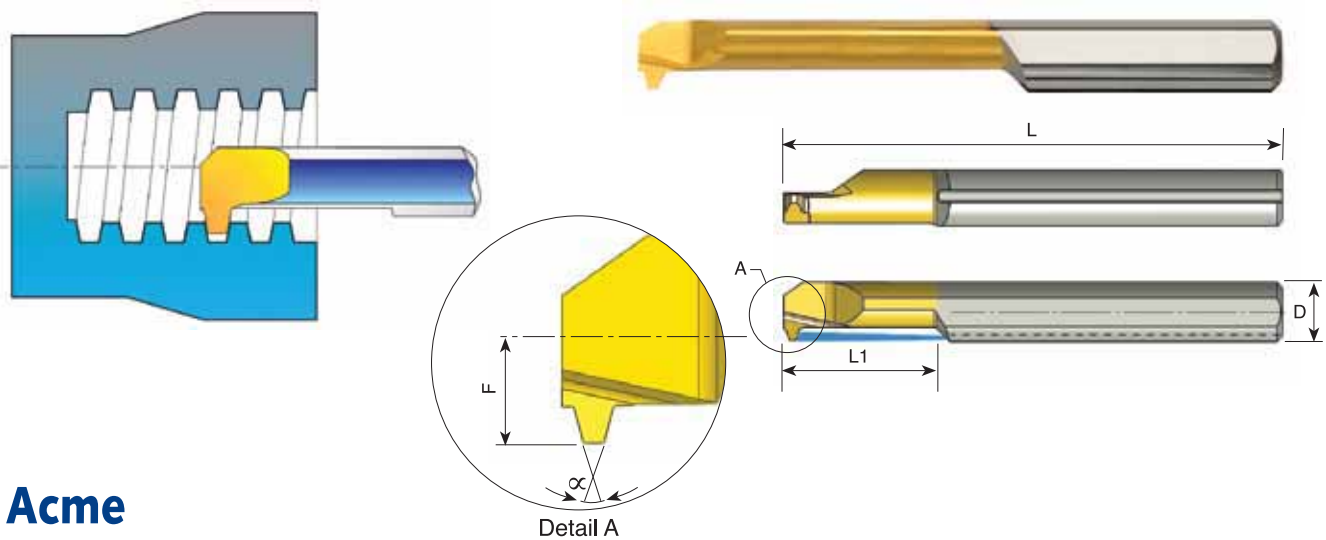


## NPT 60°

D	Код заказа	Шаг резьбы TPI	L	L1	F	Минимальный обрабатываемый диаметр	Размер резьбы	Оправка*
6.0	<b>MIR 6 L15 27 NPT</b>	27	51	15	2.6	5.9	1/16 x 27NPT 1/8 x 27NPT	SIM 0020 H6

Пример заказа: **MIR 4 L15 16 NPT**

\* Другие оправки смотрите на стр.123



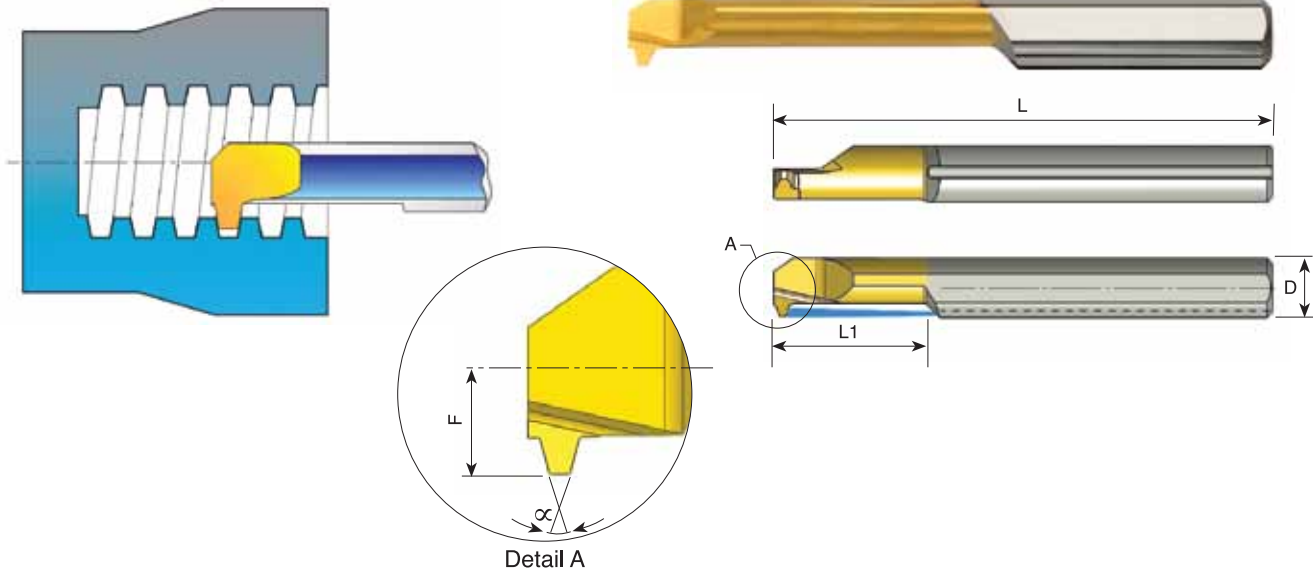
## Acme

D	Код заказа	Шаг резьбы TPI	L	L1	F	$\alpha$	Минимальный обрабатываемый диаметр	Размер резьбы	Оправка*
4.0	<b>MIR 4 L15 16 ACME</b>	16	51	15	1.8	29	4.6	1/4 x 16	SIM 0020 H4
6.0	<b>MIR 6 L20 14 ACME</b>	14	51	20	2.8	29	6.0	5/16 X 14	SIM 0020 H6
7.0	<b>MIR 7 L22 12 ACME</b>	12	62	22	3.3	29	7.2	3/8 X 12	SIM 0020 H7

Пример заказа: **MIR 4 L15 16 ACME**

\* Другие оправки смотрите на стр.123

## MIR Bars



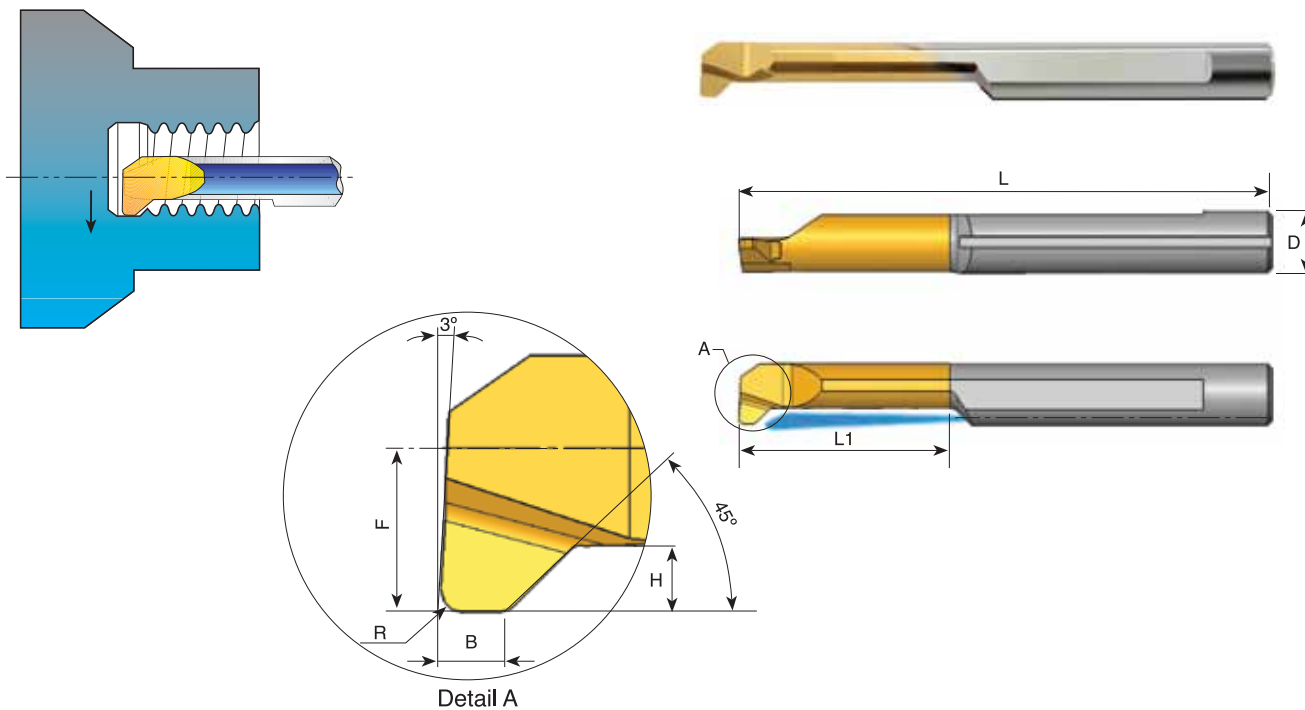
### Резьба трапецеидальная метрическая по DIN 103 (ГОСТ 24737-81)

D	Код заказа	Шаг резьбы мм	L	L1	F	$\alpha$	Минимальный обрабатываемый диаметр	Размер резьбы	Оправка*
7.0	<b>MIR 7 L25 2 TR</b>	2	62	25	3.2	30	6.9	Tr 9 x 2 Tr 10 x 2 Tr 11 x 2 Tr 12 x 2	SIM 0020 H7
10.0	<b>MIR 10 L35 2 TR</b>	2	73	35	4.8	30	11.0	Tr 14 x 2 Tr 16 x 2 Tr 18 x 2 Tr 20 x 2	SIM 0020 H10
7.0	<b>MIR 7 L35 3 TR</b>	3	62	35	3.3	30	7.5	Tr 11 x 3 Tr 12 x 3	SIM 0020 H7
10.0	<b>MIR 10 L35 3 TR</b>	3	73	35	4.8	30	10.5	Tr 14 x 3 Tr 22 x 3 Tr 24 x 3 Tr 26 x 3 Tr 28 x 3	SIM 0020 H10
10.0	<b>MIR 10 L45 4 TR</b>	4	105	45	4.8	30	11.5	Tr 16 x 4 Tr 18 x 4 Tr 20 x 4	SIM 0020 H10
10.0	<b>MIR 10 L55 5 TR</b>	5	105	55	4.8	30	11.0	Tr 22 x 5 Tr 24 x 5 Tr 28 x 5	SIM 0020 H10

Пример заказа: **MIR 7 L25 2 TR**

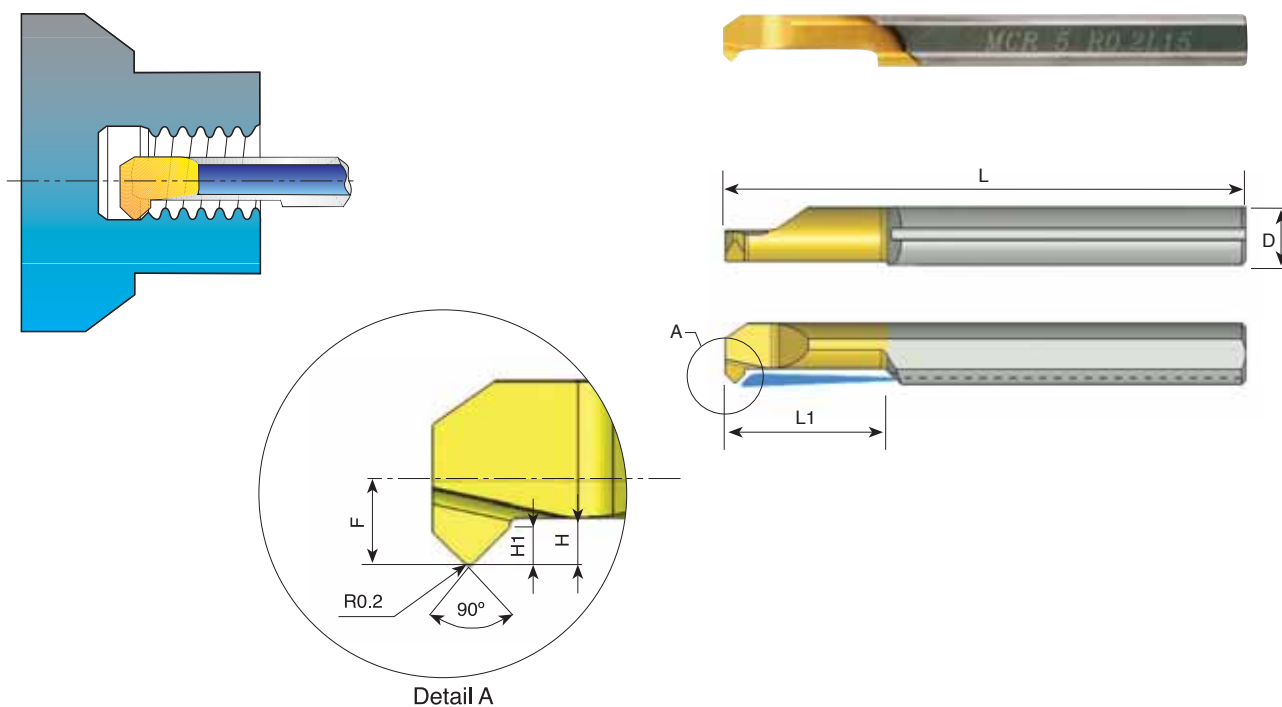
\* Другие оправки смотрите на стр.123

## MDR Bars *Обработка резьбовой канавки*



D	Код заказа	L	L1	B	R	H	F	Минимальный обрабатываемый диаметр	Оправка*
4.0	<b>MDR 4 R0.5 L18</b>	51	18	1.50	0.5	0.8	1.8	4.1	SIM 0020 H4
5.0	<b>MDR 5 R0.5 L24</b>	51	24	1.50	0.5	1.2	2.3	5.1	SIM 0020 H5
6.0	<b>MDR 6 R0.5 L27</b>	58	27	1.50	0.5	1.4	2.8	6.1	SIM 0020 H6

## MCR Bars серия *Обработка фаски и расточка*



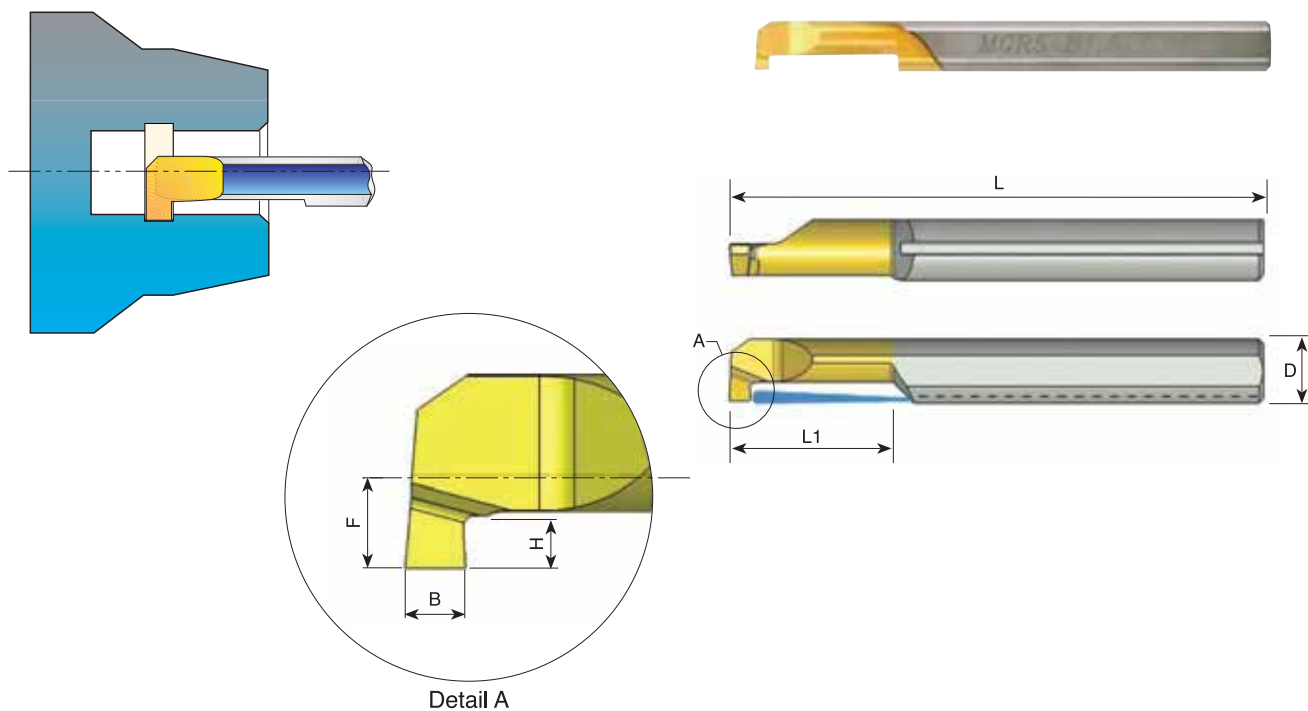
D	Код заказа	L	L1	R	H	H1	F	Минимальный обрабатываемый диаметр	Оправка *
3.0	<b>MCR 3 R0.2 L10</b>	39	10	0.20	0.7	0.3	1.3	3.1	SIM 0020 H3
4.0	<b>MCR 4 R0.2 L15</b>	50	15	0.20	0.8	0.4	1.7	4.1	SIM 0020 H4
5.0	<b>MCR 5 R0.2 L15</b>	50	15	0.20	1.2	0.7	2.1	5.1	SIM 0020 H5
6.0	<b>MCR 6 R0.2 L15</b>	50	15	0.20	1.4	0.7	2.8	6.1	SIM 0020 H6

Пример заказа: MCR 4 R0.2 L15 BXC

Для заказа левого инструмента указывайте в обозначении MCL, вместо MCR

\* Переходные оправки смотрите на странице 176

## MGR Bars серия *Обработка канавок*



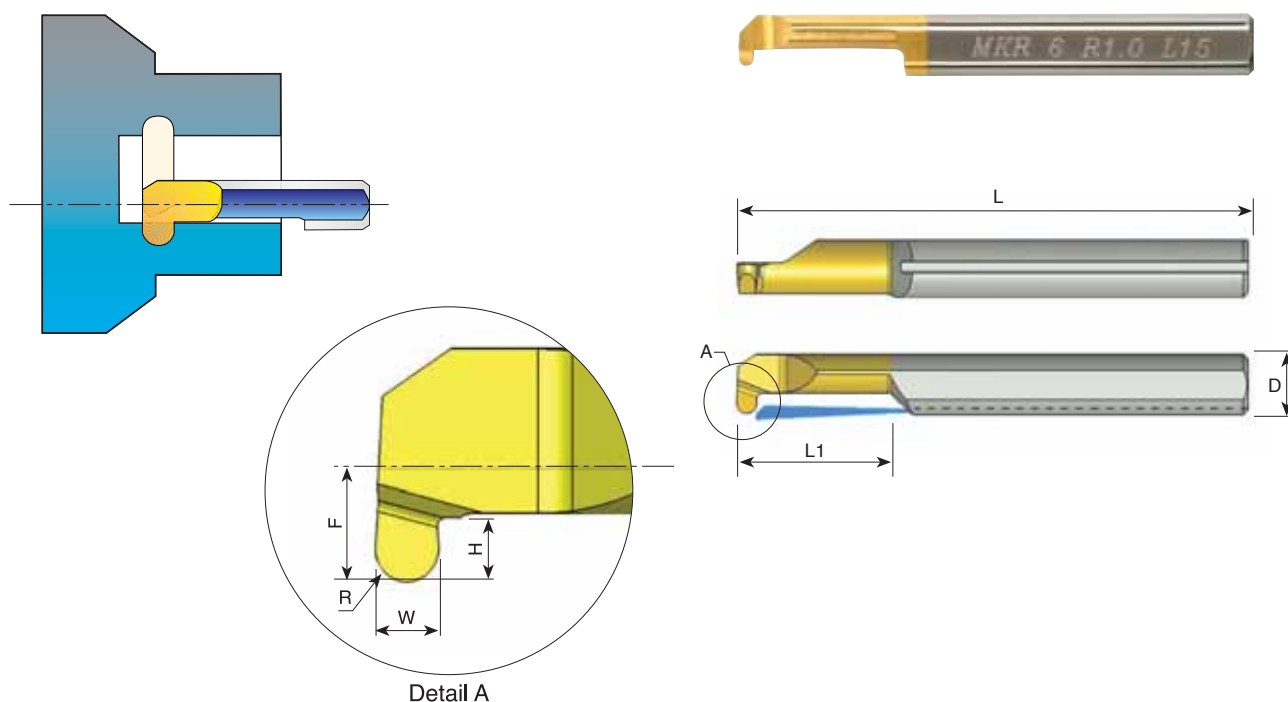
D	Код заказа	L	L1	B	H	F	Минимальный обрабатываемый диаметр	Оправка*
3.0	<b>MGR 3 B0.7 L10</b>	39	10	0.7	0.6	1.3	3.1	SIM 0020 H3
4.0	<b>MGR 4 B1.0 L10</b>	51	10	1.0	1.0	1.7	4.1	SIM 0020 H4
4.0	<b>MGR 4 B1.5 L10</b>	51	10	1.5	1.0	1.7	4.1	SIM 0020 H4
5.0	<b>MGR 5 B1.0 L15</b>	51	15	1.0	1.2	2.3	5.1	SIM 0020 H5
5.0	<b>MGR 5 B1.5 L15</b>	51	15	1.5	1.2	2.3	5.1	SIM 0020 H5
5.0	<b>MGR 5 B2.0 L15</b>	51	15	2.0	1.2	2.3	5.1	SIM 0020 H5
6.0	<b>MGR 6 B1.0 L15</b>	51	15	1.0	1.4	2.8	6.1	SIM 0020 H6
6.0	<b>MGR 6 B1.5 L15</b>	51	15	1.5	1.4	2.8	6.1	SIM 0020 H6
6.0	<b>MGR 6 B2.0 L15</b>	51	15	2.0	1.4	2.8	6.1	SIM 0020 H6
8.0	<b>MGR 8 B1.0 L22</b>	64	22	1.0	1.7	3.8	8.1	SIM 0020 H8
8.0	<b>MGR 8 B1.5 L22</b>	64	22	1.5	1.7	3.8	8.1	SIM 0020 H8
8.0	<b>MGR 8 B2.0 L22</b>	64	22	2.0	2.6	3.8	8.1	SIM 0020 H8

Пример заказа: **MGR4B1.0L15**

\* Переходные оправки см. на стр. 176

\* Переходные оправки смотрите на странице 176

## MKR Bars серия *Обработка радиусных канавок*



Detail A

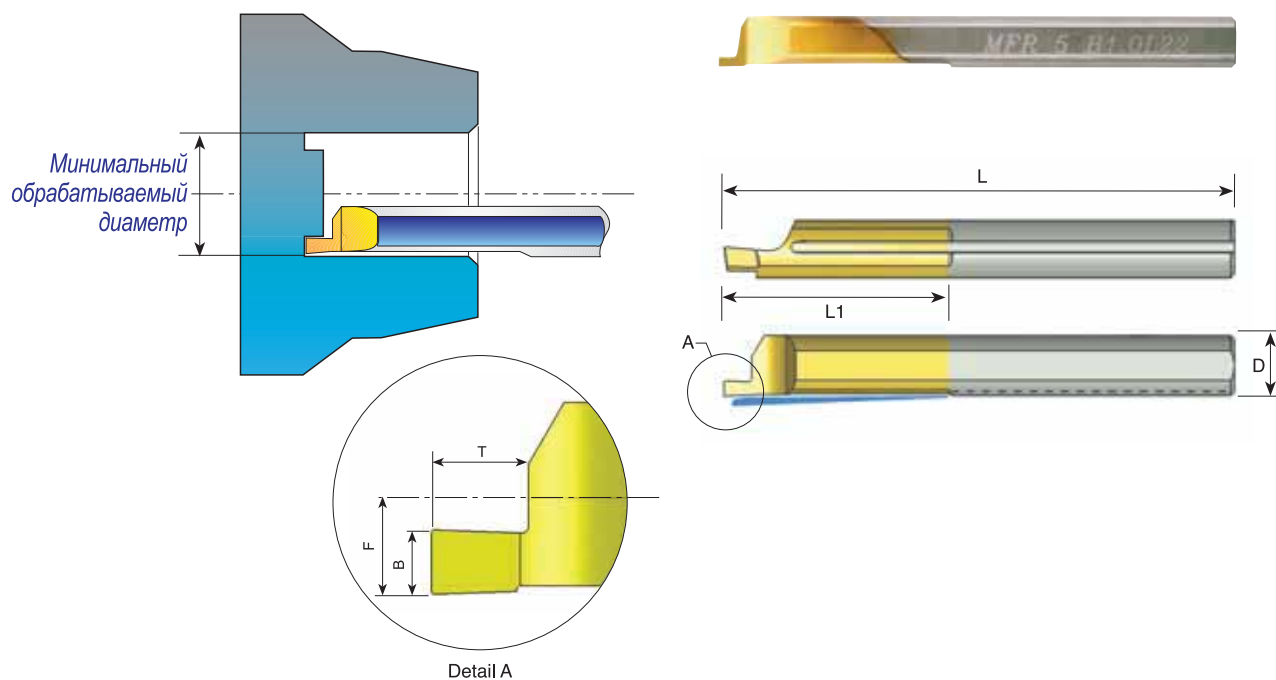
D	Код заказа	L	L1	R	W	H	F	Минимальный обрабатываемый диаметр	Оправка *
4.0	<b>MKR 4 R0.5 L10</b>	50	10	0.50	1.0	1.0	1.7	4.1	SIM 0020 H4
4.0	<b>MKR 4 R0.75 L10</b>	50	10	0.75	1.5	1.0	1.7	4.1	SIM 0020 H4
5.0	<b>MKR 5 R0.5 L15</b>	50	15	0.50	1.0	1.2	2.3	5.1	SIM 0020 H5
5.0	<b>MKR 5 R0.75 L15</b>	50	15	0.75	1.5	1.2	2.3	5.1	SIM 0020 H5
5.0	<b>MKR 5 R1.0 L15</b>	50	15	1.00	2.0	1.2	2.3	5.1	SIM 0020 H5
6.0	<b>MKR 6 R0.5 L15</b>	50	15	0.50	1.0	1.6	2.8	6.1	SIM 0020 H6
6.0	<b>MKR 6 R0.75 L15</b>	50	15	0.75	1.5	1.6	2.8	6.1	SIM 0020 H6
6.0	<b>MKR 6 R1.0 L15</b>	50	15	1.00	2.0	1.6	2.8	6.1	SIM 0020 H6

Пример заказа: MKR 5 R1.0 L15 BXC

Для заказа левого инструмента указывайте в обозначении MKL, вместо MKR

\* Переходные оправки смотрите на странице 176

## MFR Bars серия *Обработка торцевых канавок*

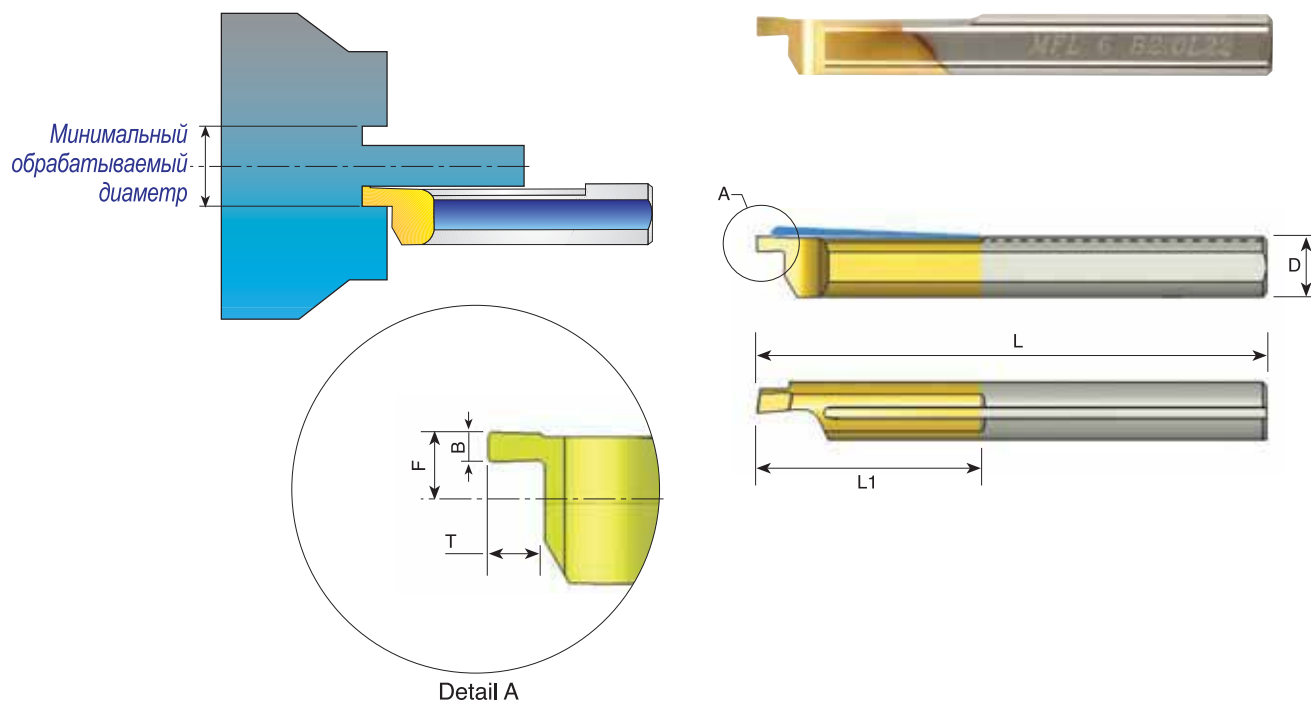


D	Код заказа	L	L1	B	T	F	Минимальный обрабатываемый диаметр	Оправка*
4.0	<b>MFR 4 B0.75 L15</b>	51	15	0.75	1.2	1.95	5.0	SIM 0020 H4
4.0	<b>MFR 4 B1.0 L15</b>	51	15	1.0	1.5	1.95	5.0	SIM 0020 H4
4.0	<b>MFR 4 B1.5 L15</b>	51	15	1.5	2.8	1.95	5.0	SIM 0020 H4
5.0	<b>MFR 5 B0.75 L22</b>	51	22	0.75	1.2	2.45	6.0	SIM 0020 H5
5.0	<b>MFR 5 B1.0 L22</b>	51	22	1.0	1.5	2.45	6.0	SIM 0020 H5
5.0	<b>MFR 5 B1.5 L22</b>	51	22	1.5	2.5	2.45	6.0	SIM 0020 H5
5.0	<b>MFR 5 B2.0 L22</b>	51	22	2.0	3.8	2.45	6.0	SIM 0020 H5
6.0	<b>MFR 6 B1.0 L22</b>	51	22	1.0	1.5	2.95	8.0	SIM 0020 H6
6.0	<b>MFR 6 B1.5 L22</b>	51	22	1.5	2.5	2.95	8.0	SIM 0020 H6
6.0	<b>MFR 6 B2.0 L22</b>	51	22	2.0	3.0	2.95	8.0	SIM 0020 H6
6.0	<b>MFR 6 B2.5 L22</b>	51	22	2.5	4.8	2.95	8.0	SIM 0020 H6
6.0	<b>MFR 6 B3.0 L30</b>	58	30	3.0	6.0	2.95	8.0	SIM 0020 H6
8.0	<b>MFR 8 B2.5 L22</b>	64	22	2.5	3.5	3.95	10.0	SIM 0020 H8

Пример заказа: MFR 5 B1.0 L22 BXC

\* Переходные оправки смотрите на странице 176

## MFL Bars серия *Обработка торцевых канавок*

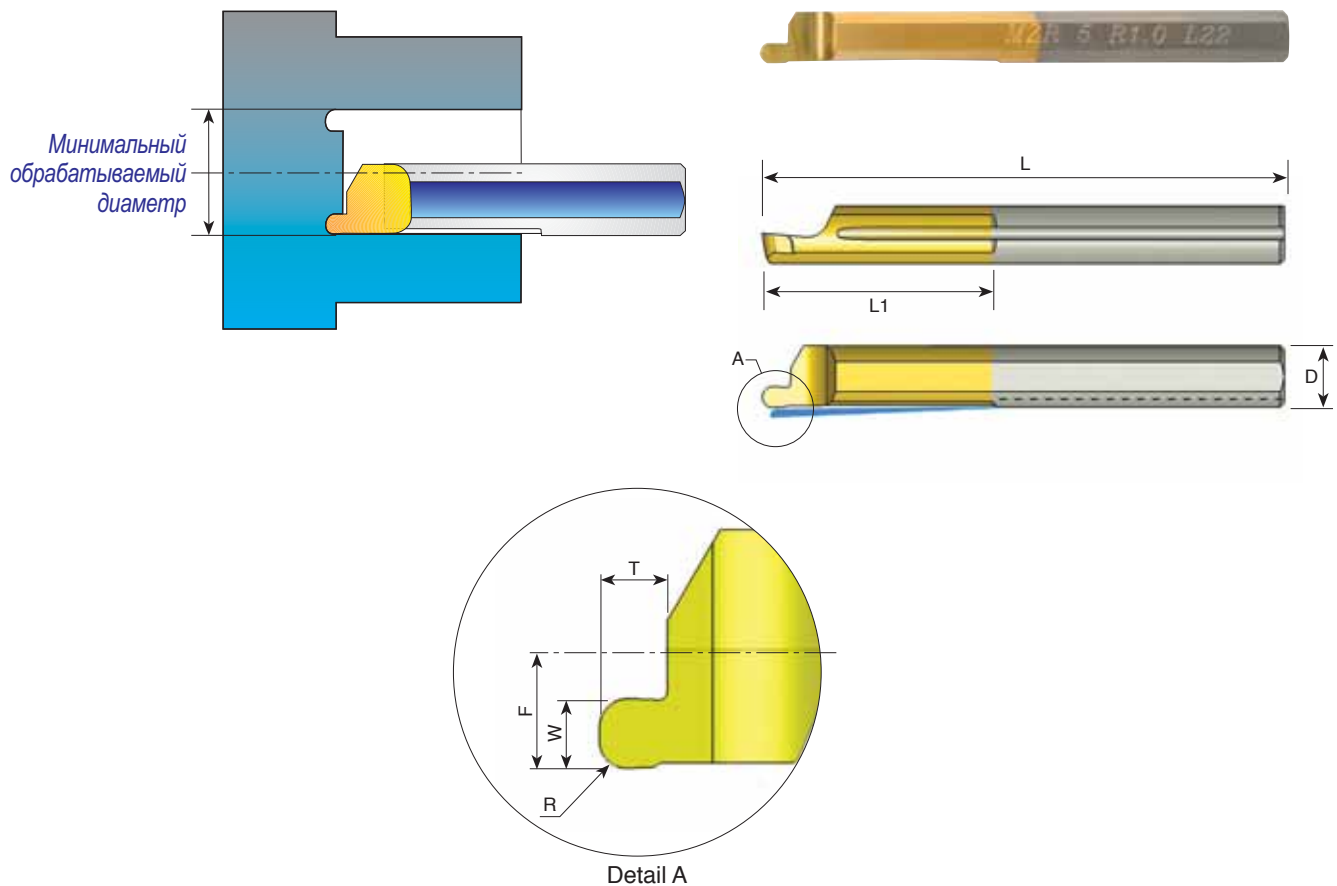


D	Код заказа	L	L1	B	T	F	Минимальный обрабатываемый диаметр	Оправка*
4.0	<b>MFL 4 B0.75 L15</b>	51	15	0.75	1.2	1.75	5.0	SIM 0020 H4
4.0	<b>MFL 4 B1.0 L15</b>	51	15	1.0	1.5	1.75	5.0	SIM 0020 H4
4.0	<b>MFL 4 B1.5 L15</b>	51	15	1.5	2.8	1.75	5.0	SIM 0020 H4
5.0	<b>MFL 5 B0.75 L22</b>	51	22	0.75	1.2	2.25	6.0	SIM 0020 H5
5.0	<b>MFL 5 B1.0 L22</b>	51	22	1.0	1.5	2.25	6.0	SIM 0020 H5
5.0	<b>MFL 5 B1.5 L22</b>	51	22	1.5	2.5	2.25	6.0	SIM 0020 H5
5.0	<b>MFL 5 B2.0 L22</b>	51	22	2.0	3.8	2.25	6.0	SIM 0020 H5
6.0	<b>MFL 6 B1.0 L22</b>	51	22	1.0	1.5	2.75	8.0	SIM 0020 H6
6.0	<b>MFL 6 B1.5 L22</b>	51	22	1.5	2.5	2.75	8.0	SIM 0020 H6
6.0	<b>MFL 6 B2.0 L22</b>	51	22	2.0	3.0	2.75	8.0	SIM 0020 H6
6.0	<b>MFL 6 B2.5 L22</b>	51	22	2.5	4.8	2.75	8.0	SIM 0020 H6
6.0	<b>MFL 6 B3.0 L30</b>	58	30	3.0	6.0	2.75	8.0	SIM 0020 H6
8.0	<b>MFL 8 B2.5 L22</b>	64	22	2.5	3.5	3.75	10.0	SIM 0020 H8

Пример заказа: MFL 6 B1.0 L22 BXC

\* Переходные оправки смотрите на странице 176

## MZR серия *Обработка торцевых радиусных канавок*



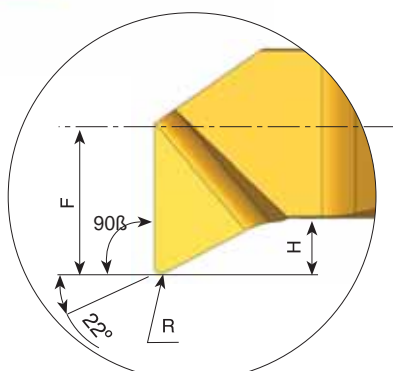
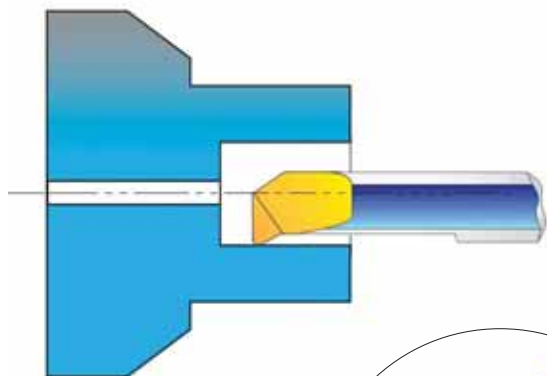
D	Код заказа	L	L1	R	W	T	F	Минимальный обрабатываемый диаметр	Оправка *
4.0	<b>MZR 4 R0.5 L15</b>	50	15	0.50	1.0	1.2	1.95	5.0	SIM 0020 H4
4.0	<b>MZR 4 R0.75 L15</b>	50	15	0.75	1.5	1.5	1.95	5.0	SIM 0020 H4
5.0	<b>MZR 5 R0.5 L22</b>	50	22	0.50	1.0	1.2	2.45	6.0	SIM 0020 H5
5.0	<b>MZR 5 R0.75 L22</b>	50	22	0.75	1.5	1.5	2.45	6.0	SIM 0020 H5
5.0	<b>MZR 5 R1.0 L22</b>	50	22	1.00	2.0	2.5	2.45	6.0	SIM 0020 H5
6.0	<b>MZR 6 R0.5 L22</b>	50	22	0.50	1.0	1.2	2.95	8.0	SIM 0020 H6
6.0	<b>MZR 6 R0.75 L22</b>	50	22	0.75	1.5	1.5	2.95	8.0	SIM 0020 H6
6.0	<b>MZR 6 R1.0 L22</b>	50	22	1.00	2.0	2.5	2.95	8.0	SIM 0020 H6

Пример заказа: MZR 5 R0.5 L22 VXC

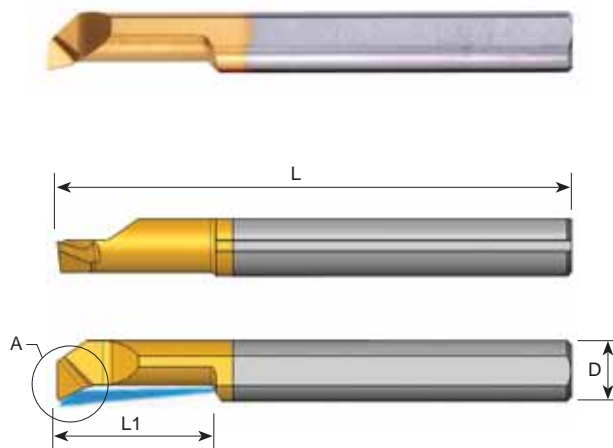
\* Переходные оправки смотрите на странице 176

## MUR Bars серия

Профильное точение и обработка торцов (угол в плане  $90^\circ$ ) с внутренним подводом СОЖ



Detail A

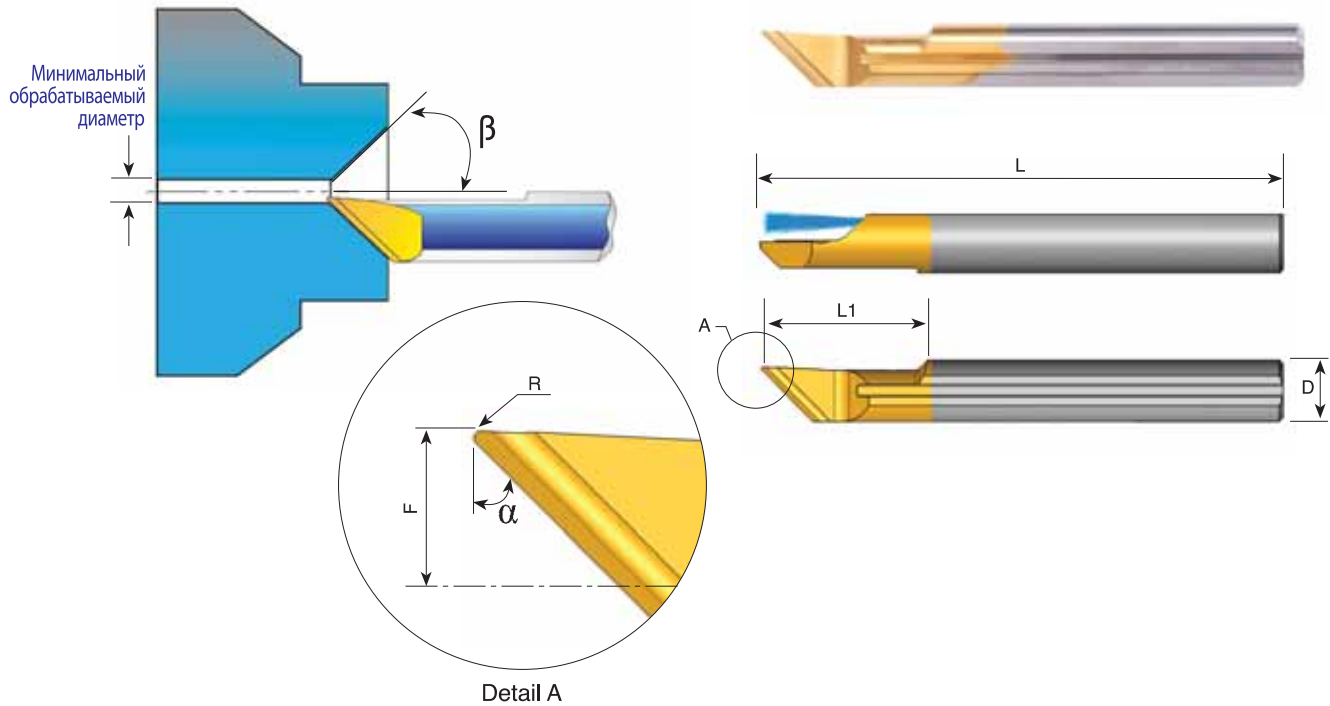


D	Код заказа	L	L1	R	H	F	Минимальный обрабатываемый диаметр	Оправка
3.0	<b>MUR3 R005 L10</b>	39	10	0.05	0.4	1.3	3.1	SIM 0020 H3
3.0	<b>MUR3 R005 L15</b>	39	15	0.05	0.4	1.3	3.1	SIM 0020 H3
4.0	<b>MUR4 R01 L10</b>	51	10	0.10	0.5	1.7	4.1	SIM 0020 H4
4.0	<b>MUR4 R01 L15</b>	51	15	0.10	0.5	1.7	4.1	SIM 0020 H4
5.0	<b>MUR5 R015 L15</b>	51	15	0.15	0.7	2.1	5.1	SIM 0020 H5
5.0	<b>MUR5 R015 L22</b>	51	22	0.15	0.7	2.1	5.1	SIM 0020 H5
6.0	<b>MUR6 R015 L15</b>	51	15	0.15	0.9	2.8	6.1	SIM 0020 H6
6.0	<b>MUR6 R015 L22</b>	51	22	0.15	0.9	2.8	6.1	SIM 0020 H6
8.0	<b>MUR8 R02 L22</b>	64	22	0.20	1.1	3.8	8.1	SIM 0020 H8

Пример заказа: MUR 5 R0.15 L15 BXC

# MWR Bars серия

Обработка фасок и растачивание  
с внутренним подводом СОЖ

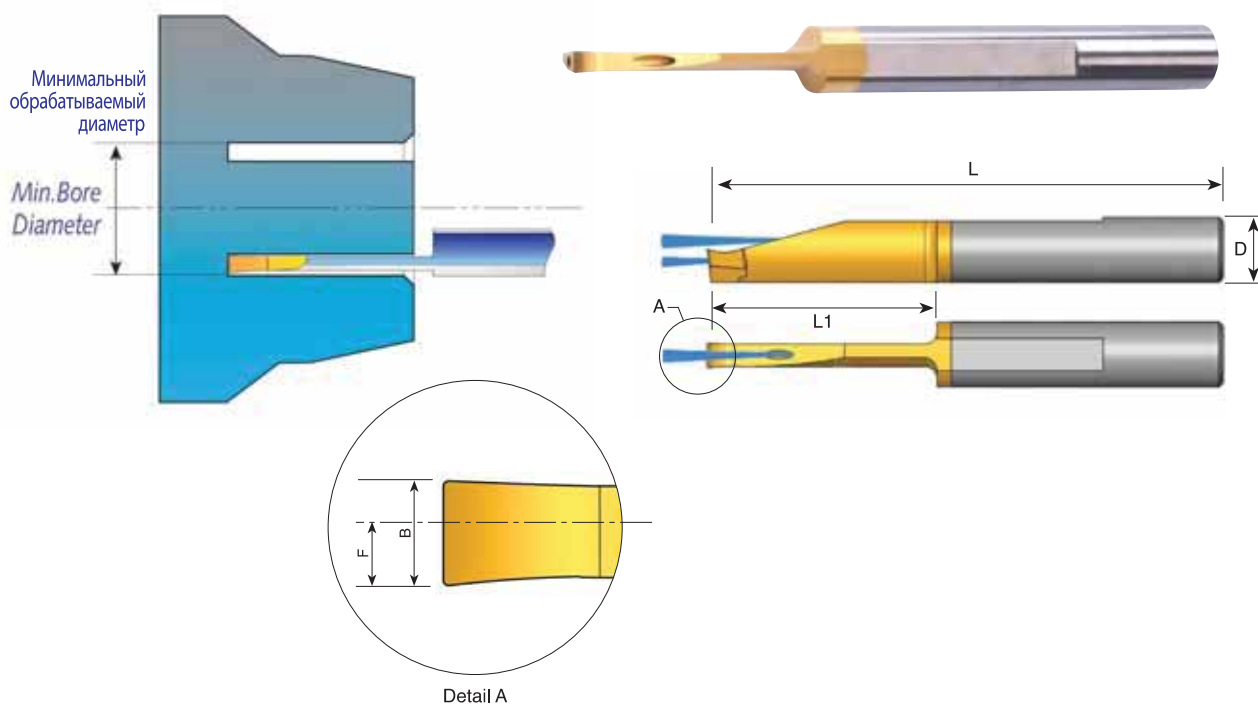


D	Код заказа	L	L1	R	$\alpha$	$\beta$	F	Минимальный обрабатываемый диаметр	Оправка
6.0	<b>MWR6R0.2A90</b>	51	15.0	0.20	45°	45°	2.3	1.0	SIM 0020 H6
6.0	<b>MWR6R0.2A60</b>	51	15.0	0.20	60°	30°	2.3	1.0	SIM 0020 H6

Пример заказа: MWR 6 R0.2 A90 BXC

## MVR Bars серия

Обработка глубоких торцевых канавок с внутренним подводом СОЖ по двум каналам



D	Код заказа	L	L1	B	F	Минимальный обрабатываемый диаметр	Оправка*
6.0	<b>MVR 6 B2.0 L15</b>	64	15	2.0	1.1	12.0	SIM 0020 H6
6.0	<b>MVR 6 B2.0 L22</b>	64	22	2.0	1.1	12.0	SIM 0020 H6
6.0	<b>MVR 6 B2.5 L22</b>	64	22	2.5	1.4	12.0	SIM 0020 H6
8.0	<b>MVR 8 B3.0 L27</b>	64	27	3.0	1.6	15.0	SIM 0020 H8
8.0	<b>MVR 8 B3.0 L43</b>	80	43	3.0	1.6	15.0	SIM 0020 H8
8.0	<b>MVR 8 B4.0 L43</b>	80	43	4.0	2.1	20.0	SIM 0020 H8

Пример заказа: MVR 6 B2.0 L22 BXC

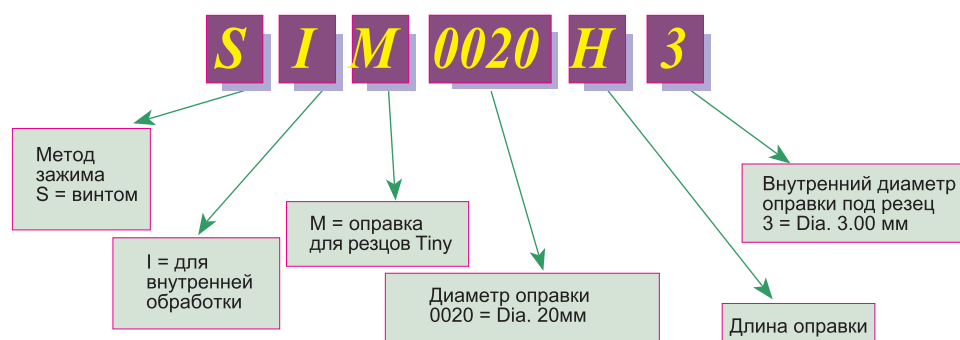
## Оправки для мелкогабаритных расточных резцов Tiny Tools



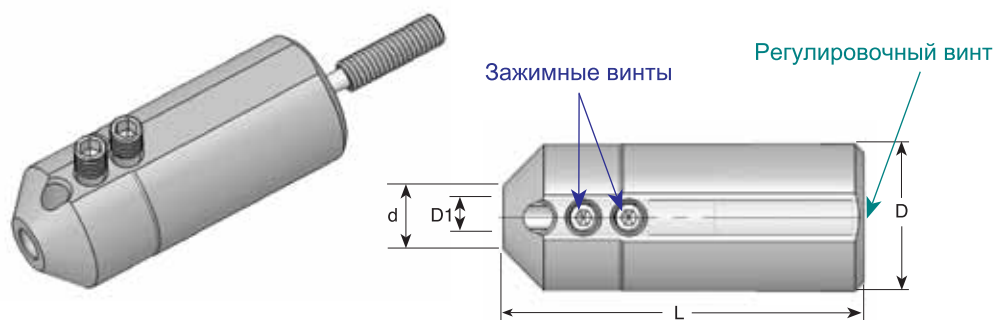
D1	Код заказа	L	D	d	Ключ	Зажимной винт	Регулировочный винт
3.0	<b>SIM0012 H3</b>	88	12	12	K25	S24	S35
3.0	<b>* SIM0016 H3S</b>	75	16	20	K25	S25	S35S
3.0	<b>SIM0016 H3</b>	88	16	20	K25	S25	S35
3.0	<b>SIM0020 H3</b>	88	20	20	K25	S25	S35
3.0	<b>* SIM0022 H3</b>	88	22	22	K25	S25	S35
4.0	<b>SIM0012 H4</b>	88	12	12	K25	S24	S35
4.0	<b>* SIM0016 H4S</b>	75	16	20	K25	S25	S35S
4.0	<b>SIM0016 H4</b>	88	16	20	K25	S25	S35
4.0	<b>SIM0020 H4</b>	88	20	20	K25	S25	S35
4.0	<b>* SIM0022 H4</b>	88	22	22	K25	S25	S35
5.0	<b>SIM0012 H5</b>	88	12	12	K25	S24	S35
5.0	<b>* SIM0016 H5S</b>	75	16	20	K25	S25	S35S
5.0	<b>SIM0016 H5</b>	88	16	20	K25	S25	S35
5.0	<b>SIM0020 H5</b>	88	20	20	K25	S25	S35
5.0	<b>* SIM0022 H5</b>	75	22	22	K25	S25	S35
6.0	<b>* SIM0016 H6S</b>	75	16	20	K25	S25	S35S
6.0	<b>SIM0016 H6</b>	88	16	20	K25	S25	S35
6.0	<b>SIM0020 H6</b>	88	20	20	K25	S25	S35
6.0	<b>* SIM0022 H6</b>	88	22	22	K25	S25	S35
8.0	<b>SIM0020 H8</b>	88	20	20	K25	S25	S35
10.0	<b>SIM0020 H10</b>	88	20	20	K25	S25S	S35

\* Возможно применение для автоматов продольного точения

## Система обозначений оправок для мелкогабаритных расточных резцов Tiny Tools

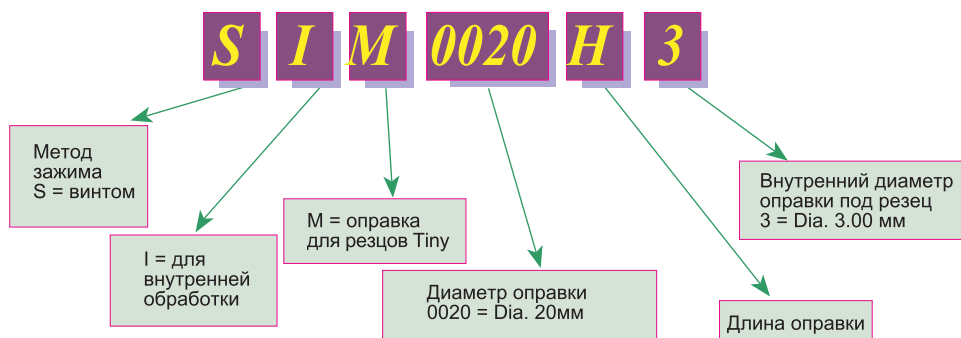


## Оправки для мелкогабаритных расточных резцов Tiny Tools

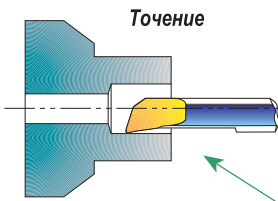


D1	Ordering Code	L	D	d	Key	Clamping Screw	Adjusting Screw
3.0	<b>SIM0025 H3</b>	62	25	10.8	K25	S25	S35M
4.0	<b>SIM0025 H4</b>	62	25	10.8	K25	S25	S35M
5.0	<b>SIM0025 H5</b>	62	25	10.8	K25	S25	S35M
6.0	<b>SIM0025 H6</b>	62	25	10.8	K25	S25	S35M

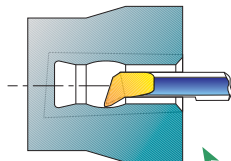
## Система обозначений оправок для мелкогабаритных расточных резцов Tiny Tools



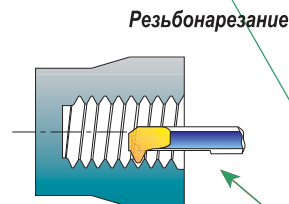
# Наборы инструмента Tiny Tools



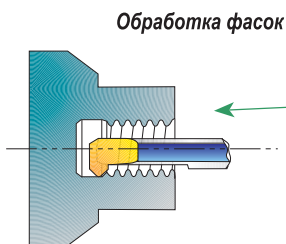
Точение



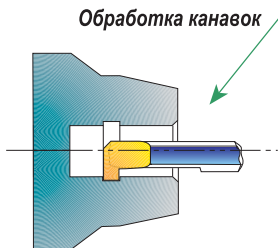
Обратное точение



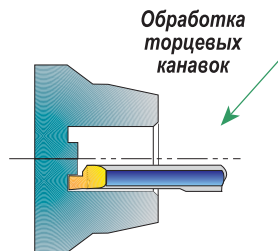
Резьбонарезание



Обработка фасок



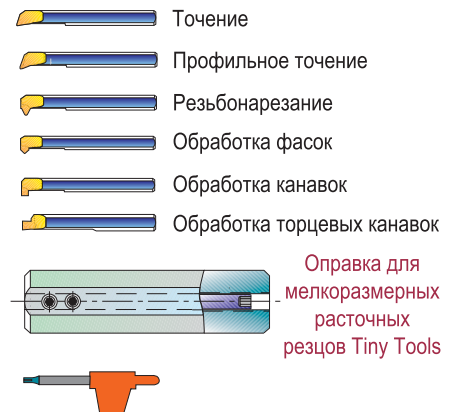
Обработка канавок



Обработка торцевых канавок



KT4-20	KT5-20
MTR 4 R0.2 L10	MTR 5 R0.2 L15
MPR 4 R0.2 L10	MPR 5 R0.2 L15
MIR 4 L15 A60	MIR 5 L15 A60
MCR 4 R0.2 L15	MCR 5 R0.2 L15
MGR 4 B1.5 L10	MGR 5 B1.5 L15
MFR 4 B1.0 L15	MFR 5 B1.0 L22
SIM 0020 H4	SIM 0020 H5
K25	K25



Пример заказа: KT4-20

Также возможно заказать комплекты с оправкой диаметром 16мм и 22мм  
Пример заказа: KT4-16

## Техническая часть

Материал твердого сплава: ВХС (P30-P50, K25-K40) с PVD покрытием TIN, для низких скоростей резания, подходит для обработки всех групп материалов, в том числе и нержавеющей стали.

Материал твердого сплава: ВКМ (K10-K20), особо мелкозернистый твердый сплав с трехслойным PVD покрытием, универсального применения.

Высокопроизводительная обработка закаленных и труднообрабатываемых сталей при повышенных температурах.

### Рекомендуемые скорости резания для инструмента Tiny Tools

Группа материала по ISO	Материал	Скорость резания м/мин
<b>P</b>	Низко- и среднеуглеродистые стали	20-140
	Высокоуглеродистые стали	30-100
	Легированные стали	40- 90
<b>M</b>	Нержавеющие стали	20- 90
<b>K</b>	Чугун	40-120
<b>N</b>	Не металлы + цветные металлы	50-120
<b>S</b>	Жаропрочные сплавы, титан	15- 30
<b>H</b>	Закаленная сталь	13- 30

Рекомендуемая подача: 0.01-0.03 мм/об

### Рекомендуемое число проходов при нарезании резьбы

Шаг	mm	0.5	0.7	0.8	1.0	1.25	1.5
	TPI	48	36	32	24	20	16
Число проходов		6-12	7-14	7-16	8-18	8-20	10-22

### Все инструменты включают в себя канал для подачи СОЖ

