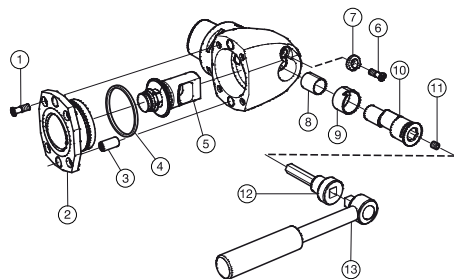


## Переходники на меньший размер соединения Coromant Capto®



Комплектующие						
	1	2	3	4	5	6
Код заказа	Винт	Втулка	Цилиндрический штифт	Кольцо	Шток в сборе	Винт
C5-R/L-C4-L-44035	5513 020-26	5252 050-02	3111 050-610	5641 005-118	5461 050-021	416.1-834
C5-R/L-C4-R-44035	5513 020-26	5252 050-02	3111 050-610	5641 005-118	5461 050-021	416.1-834
C6-R/L-C5-L-55040	5513 020-14	5252 050-03	3111 050-661	5641 001-60	5461 050-061	
C6-R/L-C5-R-55040	5513 020-14	5252 050-03	3111 050-661	5641 001-60	5461 050-061	
C8-R/L-C6-L-72050	3213 010-410	5252 050-04	3111 050-715	5641 001-55	5461 050-071	5513 020-14
C8-R/L-C6-R-72050	3213 010-410	5252 050-04	3111 050-715	5641 001-55	5461 050-071	5513 020-14

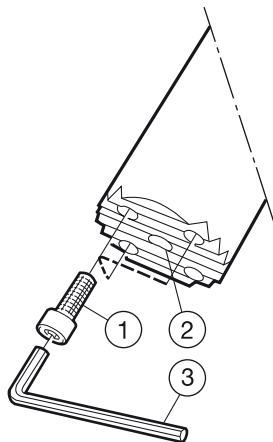
Комплектующие					
	7	8	9	10	11
Код заказа	Шайба Гровера	Втулка	Втулка	Валик	Регулировочный винт
C5-R/L-C4-L-44035	5541 030-11	3823 010-122	5638 022-02	5333 025-02	3214 010-355
C5-R/L-C4-R-44035	5541 030-11	3823 010-122	5638 022-02	5333 025-02	3214 010-355
C6-R/L-C5-L-55040	5541 030-12	3823 010-162	5638 022-03	5333 025-03	3214 010-355
C6-R/L-C5-R-55040	5541 030-12	3823 010-162	5638 022-03	5333 025-03	3214 010-355
C8-R/L-C6-L-72050	5541 030-04	3823 010-183	5638 022-08	5333 025-09	3214 010-355
C8-R/L-C6-R-72050	5541 030-04	3823 010-183	5638 022-08	5333 025-09	3214 010-355

Принадлежности		
	12	13
Код заказа	Переходник для ключа	Динамометрический ключ
C5-R/L-C4-L-44035	5680 035-06	C-TK-01
C5-R/L-C4-R-44035	5680 035-06	C-TK-01
C6-R/L-C5-L-55040	5680 035-07	C-TK-01
C6-R/L-C5-R-55040	5680 035-07	C-TK-01
C8-R/L-C6-L-72050	5680 035-07	C-TK-02
C8-R/L-C6-R-72050	5680 035-07	C-TK-02

Размеры динамометрических ключей и ключей (мм / torx plus) см. на стр. P4  
Принадлежности заказываются отдельно

ИНСТРУМЕНТАЛЬНАЯ ОСНАСТКА Интерфейс со стороны станка: Coromant Capto®

## Адаптеры Coromant Capto® для резцовых головок CoroTurn® SL

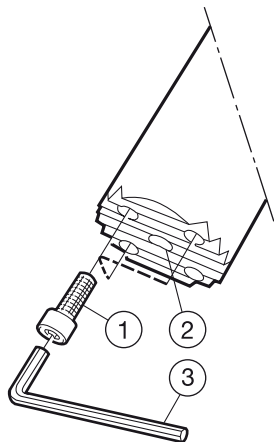


	Комплектующие		Комплектующие для сборки
	1	2	3
Код заказа	Винт	Кольцо	Ключ
C3-570-2C 16 045	3212 030-301		265.2-818
C3-570-2C 20 050	3212 030-351		3021 011-764
C3-570-2C 25 064	3212 010-258		174.1-864
C3-570-2C 32 037	3212 010-308	3671 010-113	3021 010-040
C3-570-2C 32 053	3212 010-308	3671 010-113	3021 010-040
C4-570-2C 16 048	3212 030-301		265.2-818
C4-570-2C 20 058	3212 030-351		3021 011-764
C4-570-2C 25 064	3212 010-258		174.1-864
C4-570-2C 32 074	3212 010-308	3671 010-113	3021 010-040
C4-570-2C 40 053	3212 010-358	3671 010-113	3021 010-050
C4-570-2C 40 073	3212 010-358	3671 010-113	3021 010-050
C5-570-2C 16 052	3212 030-301		265.2-818
C5-570-2C 20 059	3212 030-351		3021 011-764
C5-570-2C 25 067	3212 010-258		174.1-864
C5-570-2C 32 075	3212 010-308	3671 010-113	3021 010-040
C5-570-2C 40 094	3212 010-358	3671 010-113	3021 010-050
C5-570-2C 50 090	3212 010-409	3021 010-060	
C6-570-2C 16 056	3212 030-301		265.2-818
C6-570-2C 20 068	3212 030-351		3021 011-764
C6-570-2C 25 082	3212 010-258		174.1-864
C6-570-2C 32 081	3212 010-308	3671 010-113	3021 010-040
C6-570-2C 40 092	3212 010-358	3671 010-113	3021 010-050
C6-570-2C 50 114	3212 010-409	3671 010-115	3021 010-060
C6-570-2C 60 137	3212 010-409	3671 010-119	3021 010-060
C8-570-2C 40 105	3212 010-358	3671 010-113	3021 010-050
C8-570-2C 50 115	3212 010-409	3671 010-115	3021 010-060
C8-570-2C 60 140	3212 010-409	3671 010-119	3021 010-060

	Комплектующие		Комплектующие для сборки
	1	2	3
Код заказа	Винт	Кольцо	Ключ
C5-570-2C 50 073-40R/L	3212 010-358	3671 010-113	3021 010-050
C5-570-2C 50 098-40R/L	3212 010-358	3671 010-113	3021 010-050
C6-570-2C 50 124-40R/L	3212 010-358	3671 010-113	3021 010-050
C6-570-2C 60 148-40R/L	3212 010-358	3671 010-113	3021 010-050
C8-570-2C 50 125-40R/L	3212 010-358	3671 010-113	3021 010-050
C8-570-2C 60 150-40R/L	3212 010-358	3671 010-113	3021 010-050

Ключи (мм/Torx Plus) см. на стр. P4

## Адаптеры Coromant Capto® для резцовых головок CoroTurn® SL



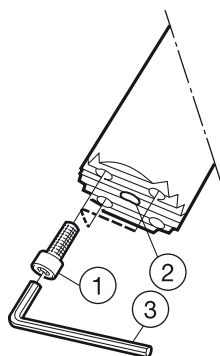
Код заказа	Комплекующие		Комплекующие для сборки
	1	2	3
Код заказа	Винт	Кольцо	Ключ
C3-570-3C 16 082	3212 030-301		265.2-818
C3-570-3C 20 101	3212 030-351		3021 011-764
C3-570-3C 25 125	3212 010-258	3671 010-113	174.1-864
C3-570-3C 32 133	3212 010-308	3671 010-113	3021 010-040
C4-570-3C 16 088	3212 030-301		265.2-818
C4-570-3C 20 107	3212 030-351		3021 011-764
C4-570-3C 25 132	3212 010-258	3671 010-113	174.1-864
C4-570-3C 32 154	3212 010-308	3671 010-113	3021 010-040
C4-570-3C 40 173	3212 010-358	3671 010-113	3021 010-050
C5-570-3C 16 085	3212 030-301		265.2-818
C5-570-3C 20 109	3212 030-351		3021 011-764
C5-570-3C 25 133	3212 010-258	3671 010-113	174.1-864
C5-570-3C 25 230	3212 010-258	3671 010-113	174.1-864
C5-570-3C 32 154	3212 010-308	3671 010-113	3021 010-040
C5-570-3C 32 288	3212 010-308	3671 010-113	3021 010-040
C5-570-3C 40 194	3212 010-358	3671 010-113	3021 010-050
C5-570-3C 40 368	3212 010-358	3671 010-113	3021 010-050
C5-570-3C 50 215	3212 010-409	3671 010-115	3021 010-060
C6-570-3C 16 088	3212 030-301		265.2-818
C6-570-3C 20 108	3212 030-351		3021 011-764
C6-570-3C 25 132	3212 010-258	3671 010-113	174.1-864
C6-570-3C 25 230	3212 010-258	3671 010-113	174.1-864
C6-570-3C 32 159	3212 010-308	3671 010-113	3021 010-040
C6-570-3C 32 288	3212 010-308	3671 010-113	3021 010-040
C6-570-3C 40 198	3212 010-358	3671 010-113	3021 010-050
C6-570-3C 40 368	3212 010-358	3671 010-113	3021 010-050
C6-570-3C 50 239	3212 010-409	3671 010-115	3021 010-060
C6-570-3C 60 287	3212 010-409	3671 010-119	3021 010-060
C8-570-3C 25 147	3212 010-258	3671 010-113	174.1-864
C8-570-3C 32 172	3212 010-308	3671 010-113	3021 010-040
C8-570-3C 40 224	3212 010-358	3671 010-113	3021 010-050
C8-570-3C 40 368	3212 010-358	3671 010-113	3021 010-050

Код заказа	Комплекующие		Комплекующие для сборки
	1	2	3
Код заказа	Винт	Кольцо	Ключ
C5-570-3C 50 223-40R/L	3212 010-358	3671 010-113	3021 010-050
C6-570-3C 50 247-40R/L	3212 010-358	3671 010-113	3021 010-050
C6-570-3C 50 468-40R/L	3212 010-358	3671 010-113	3021 010-050
C6-570-3C 60 295-40R/L	3212 010-358	3671 010-113	3021 010-050
C6-570-3C 60 568-40R/L	3212 010-358	3671 010-113	3021 010-050
C8-570-3C 50 297-40R/L	3212 010-358	3671 010-113	3021 010-050
C8-570-3C 50 468-40R/L	3212 010-358	3671 010-113	3021 010-050
C8-570-3C 60 355-40R/L	3212 010-358	3671 010-113	3021 010-050
C8-570-3C 60 568-40R/L	3212 010-358	3671 010-113	3021 010-050

Ключи (мм/Torx Plus) см. на стр. P4

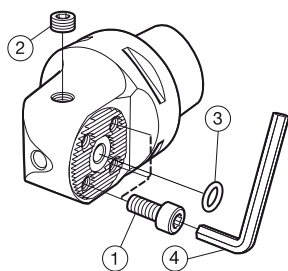
## Адаптеры Coromant Capto® для резцовых головок CoroTurn® SL



	Комплектующие			Комплектующие для сборки
	1	2	3	
Код заказа	Винт	Кольцо	Ключ	
C3-570-2C 16 033R/L	3212 030-301		265.2-818	
C3-570-2C 20 040R/L	3212 030-351		3021 011-764	
C3-570-2C 25 044R/L	3212 010-258		174.1-864	
C4-570-2C 16 041R/L	3212 030-301		265.2-818	
C4-570-2C 20 047R/L	3212 030-351		3021 011-764	
C4-570-2C 25 051R/L	3212 020-258		174.1-864	
C4-570-2C 32 056R/L	3212 010-308	3671 010-113	3021 010-040	
C5-570-2C 16 040R	3212 030-301		265.2-818	
C5-570-2C 20 050R	3212 030-351		3021 011-764	
C5-570-2C 25 054R/L	3212 010-258		174.1-864	
C5-570-2C 32 061R/L	3212 010-308	3671 010-113	3021 010-040	
C5-570-2C 40 075R/L	3212 010-358	3671 010-113	3021 010-050	
C6-570-2C 16 045R	3212 030-301		265.2-818	
C6-570-2C 20 052R	3212 030-351		3021 011-764	
C6-570-2C 25 056R/L	3212 010-258		174.1-864	
C6-570-2C 32 066R/L	3212 010-308	3671 010-113	3021 010-040	
C6-570-2C 40 080R/L	3212 010-358	3671 010-113	3021 010-050	
C6-570-2C 50 097R/L40	3212 010-358	3671 010-117	3021 010-050	
C6-570-2C 60 112R/L40	3212 010-358	3671 010-113	3021 010-050	
C8-570-2C 40 081R/L	3212 010-358	3671 010-113	3021 010-050	
C8-570-2C 50 102R/L40	3212 010-358	3671 010-113	3021 010-050	
C8-570-2C 60 119R/L40	3212 010-358	3671 010-113	3021 010-050	

Ключи (мм/Tooth Plus) см. на стр. P4

## Адаптеры Coromant Capto® для резцовых головок CoroTurn® SL



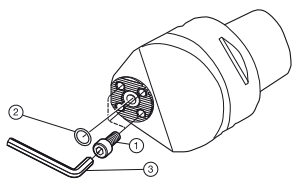
	Комплектующие		Комплектующие для сборки
	1	2	4
Код заказа	Винт	Проставка	Ключ
C3-570-25-R/LF	3212 010-258	5643 045-01	174.1-864
C3-570-25-R/LF-T	3212 010-258	5643 045-01	174.1-864
C3-570-32-R/LF-T	3212 010-308	5643 045-01	3021 010-040
C4-570-25-R/LF	3212 010-258	5643 045-01	174.1-864
C4-570-32-R/LF	3212 010-308	5643 045-01	3021 010-040
C4-570-32-R/LF-T	3212 010-308	5643 045-01	3021 010-040
C4-570-40-R/LF	3212 010-358	5643 045-01	3021 010-050
C4-570-40-R/LF-T	3212 010-358	5643 045-01	3021 010-050
C5-570-25-R/LF	3212 010-258	5643 045-01	174.1-864
C5-570-32-R/LF	3212 010-308	5643 045-01	3021 010-040
C5-570-32-R/LF-T	3212 010-308	5643 045-01	3021 010-040
C5-570-40-R/LF	3212 010-358	5643 045-01	3021 010-050
C5-570-40-R/LF-T	3212 010-358	5643 045-01	3021 010-050
C6-570-25-R/LF	3212 010-258	5643 045-01	174.1-864
C6-570-32-R/LF	3212 010-308	5643 045-01	3021 010-040
C6-570-40-R/LF	3212 010-358	5643 045-01	3021 010-050
C8-570-32-R/LF	3212 010-308	5643 045-01	3021 010-040
C8-570-40-R/LF	3212 010-358	5643 045-01	3021 010-050

	Комплектующие		Комплектующие для сборки
	1	3	4
Код заказа	Винт	Кольцо	Ключ
C3-570-32-NG	3212 010-308	3671 010-113	3021 010-040
C4-570-32-NG	3212 010-308	3671 010-113	3021 010-040
C4-570-40-NG	3212 010-358	3671 010-113	3021 010-050
C5-570-40-NG	3212 010-358	3671 010-113	3021 010-050
C6-570-40-NG	3212 010-358	3671 010-113	3021 010-050

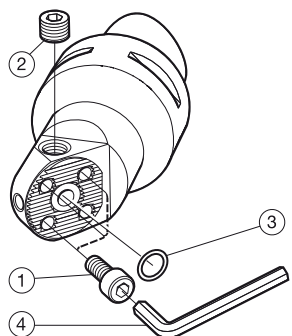
Ключи (мм/Торх Plus) см. на стр. P4

ИНСТРУМЕНТАЛЬНАЯ ОСНАСТКА Интерфейс со стороны станка: Coromant Capto®

## Адаптеры Coromant Capto® для резцовых головок CoroTurn® SL



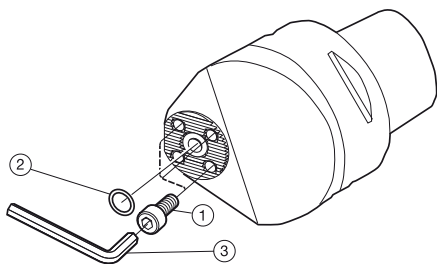
Код заказа	Комплектующие		
	1	2	3
	Винт	Кольцо	Ключ
C5-570-32-R/LG	3212 010-308		3671 010-113
C5-570-40-R/LG	3212 010-358	3671 010-113	3021 010-050
C6-570-32-R/LG	3212 010-308		3671 010-113
C6-570-40-R/LG	3212 010-358	3671 010-113	3021 010-050
C8-570-32-R/LG	3212 010-308		3671 010-113
C8-570-40-R/LG	3212 010-358		3671 010-113
C10-570-40-R/LG	3212 010-358		3671 010-113



Код заказа	Комплектующие			Комплектующие для сборки
	1	2	3	
	Винт	Проставка	Кольцо	Ключ
C4-570-32-R/LX-045-T	3212 010-308	5643 045-01		3021 010-040
C5-570-25-R/LX-045	3212 010-258	5643 045-01		174.1-864
C5-570-32-R/LX-045	3212 010-308	5643 045-01		3021 010-040
C5-570-32-RX-045-L1	3212 010-308	5643 045-01		3021 010-040
C5-570-40-R/LX-045-050	3212 010-358		3671 010-113	3021 010-050
C6-570-25-R/LX-045	3212 010-258	5643 045-01		174.1-864
C6-570-32-R/LX-045	3212 010-308	5643 045-01		3021 010-040
C6-570-32-RX-045-L1	3212 010-308	5643 045-01		3021 010-040
C6-570-40-R/LX-045-060	3212 010-358		3671 010-113	3021 010-050
C6-570-40-RX-045-L1	3212 010-358	5643 045-01		3021 010-050
C8-570-40-RX-045-L1	3212 010-358	5643 045-01		3021 010-050

Ключи (мм/Torx Plus) см. на стр. P4

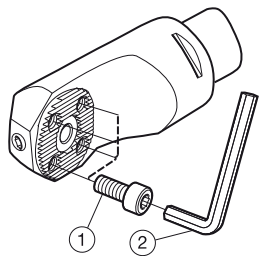
## Адаптеры Coromant Capto® для резцовых головок CoroTurn® SL



	Комплектующие	Комплектующие для сборки	
	1	3	
<b>Код заказа</b>	Винт	Ключ	
C6-570-40-RG-045	3212 010-358	3021 010-050	
	Комплектующие	Комплектующие для сборки	
	1	3	
<b>Код заказа</b>	Винт	Ключ	
C8-570-40-LG-040	3212 010-358	3021 010-050	
	Комплектующие	Комплектующие для сборки	
	1	3	
<b>Код заказа</b>	Винт	Ключ	
C8-570-40-LG-040-MZ	3212 010-358	3021 010-050	
	Комплектующие	Комплектующие для сборки	
	1	3	
<b>Код заказа</b>	Винт	Ключ	
C8-570-40-RG-040-MS	3212 010-358	3021 010-050	

Ключи (мм/Torx Plus) см. на стр. P4

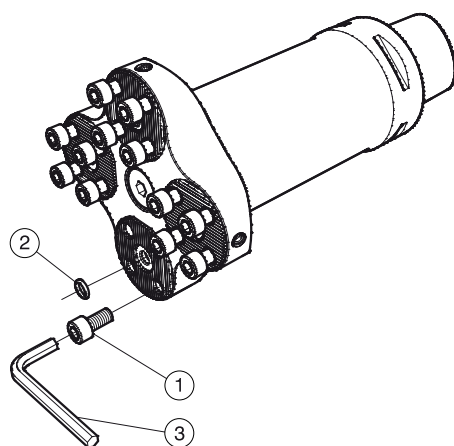
## Адаптеры Coromant Capto® для резцовых головок CoroTurn® SL



	Комплектующие	Комплектующие для сборки
	1	2
<b>Код заказа</b>	<b>Винт</b>	<b>Ключ</b>
C4-SL-32-60-R/LF	3212 010-308	3021 010-040
C4-SL-40-60-R/LF	3212 010-358	3021 010-050
C5-SL-32-75-R/LF	3212 010-308	3021 010-040
C5-SL-40-75-R/LF	3212 010-358	3021 010-050
C6-SL-32-90-R/LF	3212 010-308	3021 010-040
C6-SL-40-90-R/LF	3212 010-358	3021 010-050

Ключи (мм/Torx Plus) см. на стр. P4

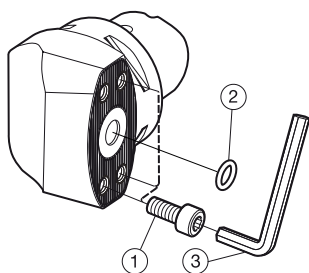
## Многопозиционные адаптеры Coromant Capto® для резцовых головок CoroTurn® SL



	Комплектующие		Принадлежности
	1	2	3
<b>Код заказа</b>	Винт	Кольцо	Ключ
C5-4-SL32 093 125-AX	3212 010-308	3671 010-113	3021 010-040
C6-4-SL40 113 150-AX	3212 010-358	3671 010-113	3021 010-050
C8-4-SL40 113 180-AX	3212 010-358	3671 010-113	3021 010-050

Ключи (мм/Torx Plus) см. на стр. P4  
Принадлежности заказываются отдельно

## Адаптеры Coromant Capto® для резцовых головок CoroTurn® SL70



	Комплектующие			Комплектующие для сборки
	1	2	3	
<b>Код заказа</b>	Винт	Кольцо	Ключ	
C5-SL70-R/LF-043	3212 010-409	3671 010-119	3021 010-060	
C6-SL70-R/LF-043	3212 010-409	3671 010-119	3021 010-060	
C8-SL70-R/LF-051	3212 010-409	3671 010-119	3021 010-060	
C10-SL70-R/LF-070	3212 010-409	3671 010-119	3021 010-060	

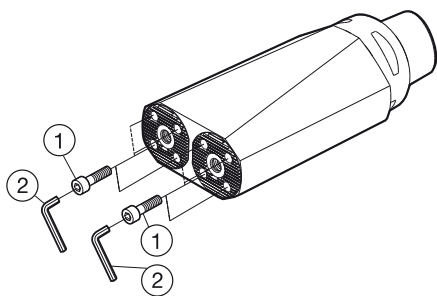
	Комплектующие			Комплектующие для сборки
	1	2	3	
<b>Код заказа</b>	Винт	Кольцо	Ключ	
C5-SL70-R/LG-050	3212 010-409	3671 010-119	3021 010-060	
C6-SL70-R/LG-050	3212 010-409	3671 010-119	3021 010-060	
C8-SL70-R/LG-090	3212 010-409	3671 010-119	3021 010-060	
C10-SL70-R/LG-100	3212 010-409	3671 010-119	3021 010-060	

	Комплектующие			Комплектующие для сборки
	1	2	3	
<b>Код заказа</b>	Винт	Кольцо	Ключ	
C5-SL70-R/LX-045-050M	3212 010-409	3671 010-119	3021 010-060	
C6-SL70-R/LX-045-050M	3212 010-409	3671 010-119	3021 010-060	
C6-SL70-RX-005-100	3212 010-409	3671 010-119	3021 010-060	
C6-SL70-RX-045-100	3212 010-409	3671 010-119	3021 010-060	
C8-SL70-R/LX-045-090M	3212 010-409	3671 010-119	3021 010-060	

	Комплектующие			Комплектующие для сборки
	1	2	3	
<b>Код заказа</b>	Винт	Кольцо	Ключ	
C5-SL70-R/LX-135-060	3212 010-409	3671 010-119	3021 010-060	

Ключи (мм/Torx Plus) см. на стр. P4

## Расточные оправки для двух резцовых головок CoroTurn® SL



	Комплектующие	Комплектующие для сборки	
	1	2	
<b>Код заказа</b>	Винт	Ключ	
C5-SL-2C65 125-32-2	3212 010-308	3021 010-040	
C6-SL-2C65 150-32-2	3212 010-308	3021 010-040	
C8-SL-2C81 180-40-2	3212 010-358	3021 010-050	



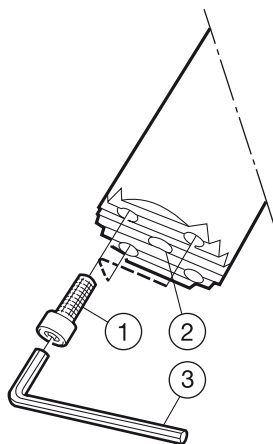
### Принадлежности (заказываются отдельно)

Заглушка

CZC <sub>ws</sub>	Код заказа	
32	SL32-CP	
40	SL40-CP	

Ключи (мм/Torx Plus) см. на стр. P4

## Антивибрационные оправки Coromant Capto® для резцовых головок CoroTurn® SL

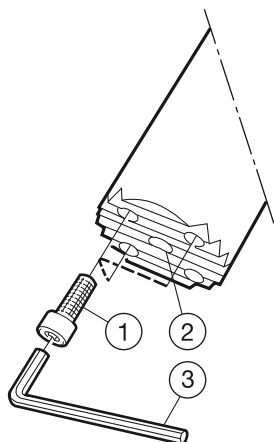


	Комплектующие			Комплектующие для сборки
	1	2	3	
<b>Код заказа</b>	Винт	Кольцо	Ключ	
C6-SL3C25280CR	3212 010-258		174.1-864	
C6-SL3C32352CR	3212 010-308	3671 010-113	3021 010-040	
C6-SL3C40448CR	3212 010-358	3671 010-113	3021 010-050	
C8-SL3C25280CR	3212 010-258		174.1-864	
C8-SL3C32352CR	3212 010-308	3671 010-113	3021 010-040	
C8-SL3C40448CR	3212 010-358	3671 010-113	3021 010-050	

	Комплектующие			Комплектующие для сборки
	1	2	3	
<b>Код заказа</b>	Винт	Кольцо	Ключ	
C8-SL3C50568CR-40R/L	3212 010-358	3671 010-113	3021 010-050	
C8-SL3C60688CR-40R/L	3212 010-358	3671 010-113	3021 010-050	

Ключи (мм/Torx Plus) см. на стр. P4

## Антивибрационные оправки Coromant Capto® для резцовых головок CoroTurn® SL

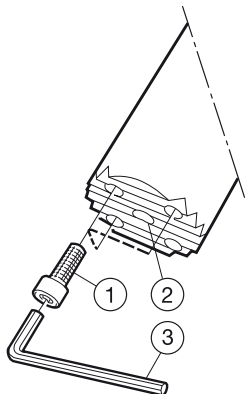


	Комплектующие			Комплектующие для сборки
	1	2	3	
<b>Код заказа</b>	Винт	Кольцо	Ключ	
C4-570-4C 40 120	3212 010-358	3671 010-113	3021 010-050	
C5-570-4C 40 120	3212 010-358	3671 010-113	3021 010-050	
C6-570-4C 40 120	3212 010-358	3671 010-113	3021 010-050	

	Комплектующие			Комплектующие для сборки
	1	2	3	
<b>Код заказа</b>	Винт	Кольцо	Ключ	
C5-570-4C 50 150-40R/L	3212 010-358	3671 010-113	3021 010-050	
C6-570-4C 50 150-40R/L	3212 010-358	3671 010-113	3021 010-050	
C6-570-4C 60 180-40R/L	3212 010-358	3671 010-113	3021 010-050	
C8-570-4C 60 180-40R/L	3212 010-358	3671 010-113	3021 010-050	

Ключи (мм/Torx Plus) см. на стр. P4

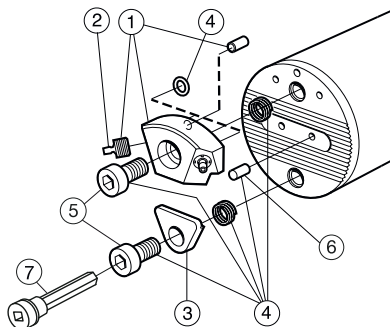
## Антивибрационные оправки Coromant Capto® для резцовых головок CoroTurn® SL



	Комплектующие		Комплектующие для сборки
	1	2	3
<b>Код заказа</b>	Винт	Кольцо	Ключ
C10-SL3C100968-40-2	3212 010-358	3671 010-113	3021 010-050
C10-SL3C80768-40-2	3212 010-358	3671 010-113	3021 010-050
	Комплектующие		Комплектующие для сборки
	1	2	3
<b>Код заказа</b>	Винт	Кольцо	Ключ
C8-570-3C80365-40-2	3212 010-358	3671 010-113	3021 010-050

Ключи (мм/Torx Plus) см. на стр. P4

## Антивибрационные оправки Coromant Capto® для быстросменных резцовых головок CoroTurn® SL

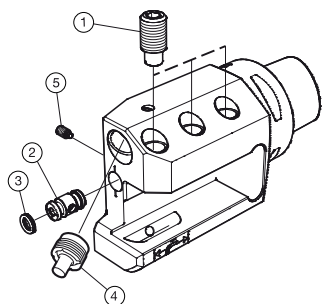


Комплектующие						
	1	2	3	4	5	6
<b>Код заказа</b>	Узел прихвата	Сопло	Прихват	Набор винтов	Винт	Штифт
C6-570-3C 80 355	5412 052-011	5691 034-03	5412 053-01	5473 051-01	5512 046-02	3113 024-407
C8-570-3C 80 475	5412 052-011	5691 034-03	5412 053-01	5473 051-01	5512 046-02	3113 024-407
C10-570-3C100955-80	5412 052-021	5691 034-03	5412 053-01	5473 051-01	5512 046-02	3113 024-407
C10-570-3C80755-80	5412 052-011	5691 034-03	5412 053-01	5473 051-01	5512 046-02	3113 024-407
Принадлежности						
	7					
<b>Код заказа</b>	Переходник для ключа					
C6-570-3C 80 355	5680 035-15					
C8-570-3C 80 475	5680 035-15					
C10-570-3C100955-80	5680 035-15					
C10-570-3C80755-80	5680 035-15					

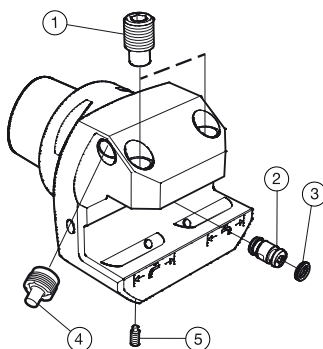
Ключи (мм/Torx Plus) см. на стр. P4

Принадлежности заказываются отдельно

## Адаптеры Coromant Capto® для инструмента с призматическим хвостовиком



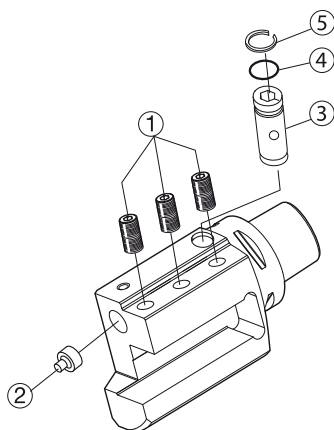
Код заказа	Комплектующие				
	1	2	3	4	5
C5-ASHR/L-30100-20-HP	Регулировочный винт	Клапан управления подачей СОЖ	Кольцо	Сопло	Регулировочный винт
C6-ASHR/L-38140-25-HP	3214 020-460	5692 036-02	5641 005-08	5691 034-02	3214 020-255
C8-ASHR/L-40140-25-HP	3214 020-510	5692 036-02	5641 005-08	5691 034-02	3214 020-256
	3214 020-510	5692 036-02	5641 005-08	5691 034-03	3214 020-256



Код заказа	Комплектующие				
	1	2	3	4	5
C5-ASHA-38058-20-HP	Регулировочный винт	Клапан управления подачей СОЖ	Кольцо	Сопло	Регулировочный винт
C6-ASHA-45071-25-HP	3214 020-510	5692 036-01	5641 005-08	5691 034-02	3214 020-257
C8-ASHA-45085-25-HP	3214 020-510	5692 036-01	5641 005-08	5691 034-02	3214 020-257

Дополнительные сопла и ключи для сопел см. на стр. P3

## Адаптеры Coromant Capto® для инструмента с призматическим хвостовиком



### Метрическое исполнение

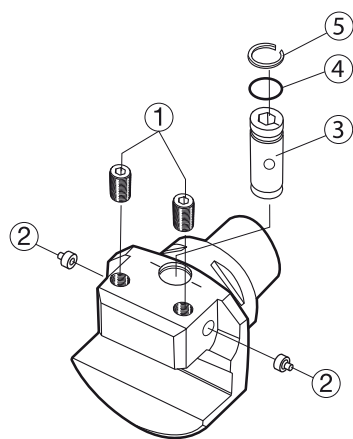
	Комплектующие				
	1	2	3	4	5
<b>Код заказа</b>	Винт	Сопла для СОЖ	Клапан управления подачей СОЖ	Кольцо	Стопорное кольцо
C3-ASHR/L-18085-12	3214 020-358	5691 034-01			
C4-ASHR/L-23104-16	3214 020-409	5691 034-02			
C6-ASHR/L-30110-20	3214 020-461	5691 034-03			
C6-ASHS-58115-32	3214 040-462	5691 034-02			
C8-ASHR/L-40140-32	3214 020-512	5691 034-03			
C8-ASHS-73160-32	3214 020-512	5691 034-03	5692 035-04	5641 005-79	3421 105-015
C10-ASHR/L-50150-32	3214 020-512	5691 034-03	5692 035-04	5641 005-79	3421 105-015

### Дюймовое исполнение

	Комплектующие	
	1	2
<b>Код заказа</b>	Винт	Сопла для СОЖ
C5-ASHR/L-30098-12-A	3214 020-461	5691 034-03
C5-ASHS-47088-12U	3214 010-408	
C6-ASHR/L-30100-12-A	3214 020-411	5691 034-03
C6-ASHR/L-38140-16-A	3214 020-512	5691 034-03
C6-ASHS-54090-12U	3214 010-408	
C8-ASHR/L-40140-20-A	3214 020-512	5691 034-03

Дополнительные сопла и ключи для сопел см. на стр. P3

## Адаптеры Coromant Capto® для инструмента с призматическим хвостовиком



### Метрическое исполнение

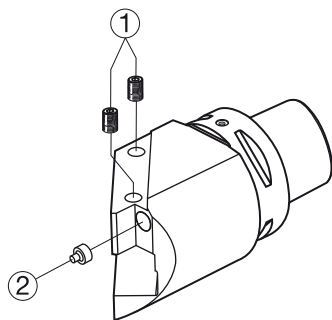
	Комплектующие				
	1	2	3	4	5
<b>Код заказа</b>	Винт	Сопла для СОЖ	Клапан управления подачей СОЖ	Кольцо	Стопорное кольцо
C3-ASHA-25040-12	3214 020-359	5691 034-01	5692 035-05	5641 005-08	
C4-ASHA-25046-16	3214 020-359	5691 034-01	5692 035-05	5641 005-08	
C6-ASHA-38060-20M	3214 020-411	5691 034-02	5692 035-04	5641 005-79	3421 105-015
C6-ASHA-45071-16-A	3214 020-512	5691 034-02	5692 035-04	5641 005-79	3421 105-015
C6-ASHA-50071-32M	3214 040-462	5691 034-02	5692 035-04	5641 005-79	3421 105-015
C8-ASHA-55085-32M	3214 020-512	5691 034-02	5692 035-04	5641 005-79	3421 105-015
C10-ASHA-55090-32	3214 020-512	5691 034-02	5692 035-04	5641 005-79	3421 105-015

### Дюймовое исполнение

	Комплектующие				
	1	2	3	4	5
<b>Код заказа</b>	Винт	Сопла для СОЖ	Клапан управления подачей СОЖ	Кольцо	Стопорное кольцо
C4-ASHA-25046-10U	3214 010-408				
C5-ASHA-30055-12U	3214 010-408				
C5-ASHA-38057-12-AM	3214 020-461	5691 034-02	5692 035-04	5641 005-79	3421 105-015
C6-ASHA-38059-12-AM	3214 020-411	5691 034-02	5692 035-04	5641 005-79	3421 105-015
C6-ASHA-38066-12U	3214 010-408				
C8-ASHA-55085-20-AM	3214 020-512	5691 034-02	5692 035-04	5641 005-79	3421 105-015

Дополнительные сопла и ключи для сопел см. на стр. P3

## Адаптеры Coromant Capto® для инструмента с призматическим хвостовиком



### Метрическое исполнение

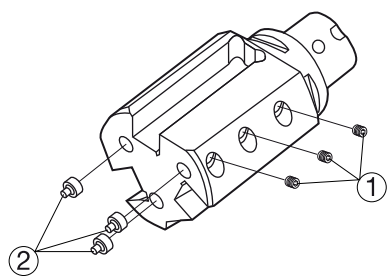
	Комплектующие	
	1	2
<b>Код заказа</b>	Винт	Сопла для СОЖ
C5-ASHR/L45-36097-20	3214 020-461	5691 034-02
C6-ASHR/L45-36099-20	3214 020-461	5691 034-02
C8-ASHR/L45-50135-32	3214 020-512	5691 034-02

### Дюймовое исполнение

	Комплектующие	
	1	2
<b>Код заказа</b>	Винт	Сопла для СОЖ
C5-ASHR/L45-36097-12-A	3214 020-461	5691 034-02
C6-ASHR/L45-36099-12-A	3214 020-411	5691 034-02
C8-ASHR/L45-50135-20-A	3214 020-512	5691 034-02

Дополнительные сопла и ключи для сопел см. на стр. P3

## Многопозиционные адаптеры Coromant Capto® для трёх призматических державок



### Метрическое исполнение

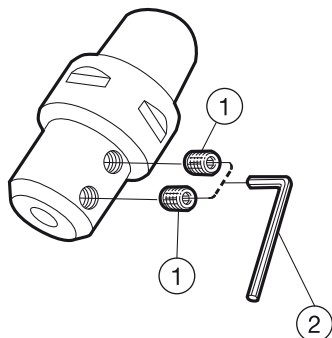
	Комплектующие	
	1	2
<b>Код заказа</b>	<b>Винт</b>	<b>Сопла для СОЖ</b>
C5-ASHR/L3-36123-20	3214 020-512	5691 034-02
C6-ASHR/L3-36125-20	3214 020-512	5691 034-02
C8-ASHR/L3-45150-32	3214 020-512	5691 034-03

### Дюймовое исполнение

	Комплектующие	
	1	2
<b>Код заказа</b>	<b>Винт</b>	<b>Сопла для СОЖ</b>
C5-ASHR/L3-36123-12-A	3214 020-512	5691 034-02
C6-ASHR/L3-36125-12-A	3214 020-512	5691 034-02
C8-ASHR/L3-46150-20-A	3214 020-512	5691 034-03

Дополнительные сопла и ключи для сопел см. на стр. P3

## Адаптеры Coromant Capto® для расточных оправок



### Метрическое исполнение

Код заказа	Комплектующие	
	1	2
	Винт	Ключ
C3-131-00035-10	5514 020-04	174.1-864
C3-131-00040-12	5514 020-04	174.1-864
C4-131-00040-10	5514 020-04	174.1-864
C4-131-00045-12	5514 020-04	174.1-864
C4-131-00050-16	5514 020-02	3021 010-040
C5-131-00045-10	5514 020-04	174.1-864
C5-131-00045-12	5514 020-04	174.1-864
C5-131-00055-16	5514 020-02	3021 010-040

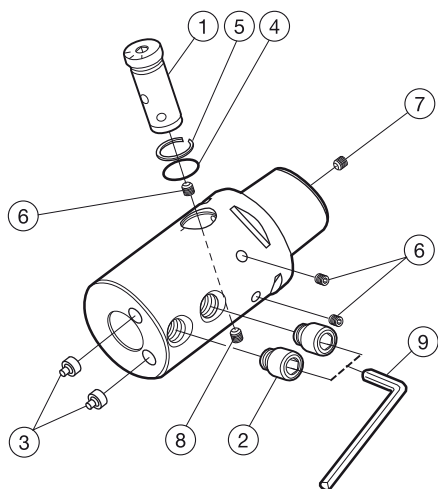
### Дюймовое исполнение

Код заказа	Комплектующие	
	1	2
	Винт	Ключ
C3-131-00050-250		265.2-818
C3-131-00050-500		174.1-871
C3-131-00050-625		174.1-872
C4-131-00091-1000	3214 010-459	3021 010-050
C4-131-00050-250		265.2-818
C4-131-00050-375		174.1-871
C4-131-00050-500		174.1-871
C4-131-00050-625		174.1-872
C4-131-00060-750		174.1-872
C5-131-00115-1500	3214 010-459	3021 010-050
C5-131-00060-375		174.1-871
C5-131-00060-500		174.1-871
C5-131-00060-625		174.1-872
C5-131-00060-750		174.1-872
C5-131-00070-1000		174.1-873
C6-131-00105-1500M	3214 010-459	3021 010-050
C6-131-00065-375		174.1-871
C6-131-00065-500		174.1-871
C6-131-00065-625		174.1-872
C6-131-00065-750		174.1-872
C6-131-00075-1000		174.1-873

Ключи (мм/Торх Plus) см. на стр. P4

Для дюймового исполнения без кода винта: винты можно приобрести у стороннего поставщика.

## Адаптеры Coromant Capto® для расточных оправок

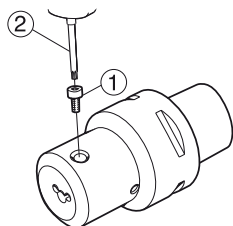


Код заказа	Комплектующие					
	1	2	3	4	5	6
	Клапан управления подачей СОЖ	Винт	Сопла для СОЖ	Кольцо	Стопорное кольцо	Винт
C5-131-00100-25	5692 035-03	5514 012-02	5691 034-02	5641 005-06	3421 105-020	3214 010-355
C6-131-00098-25	5692 035-01	5514 012-02	5691 034-02	5641 005-06	3421 105-020	3214 010-355
C6-131-00112-40	5692 035-01	5514 012-01	5691 034-03	5641 005-06	3421 105-020	3214 010-355
C6-131-00112-40M	5692 035-01	5514 012-01	5691 034-03	5641 005-06	3421 105-020	5514 058-01
C8-131-00098-25	5692 035-02	5514 012-02	5691 034-02	5641 005-06	3421 105-020	3214 010-355
C8-131-00112-40	5692 035-02	5514 012-01	5691 034-03	5641 005-06	3421 105-020	3214 010-355
Код заказа	Комплектующие		Комплектующие для сборки			
	7	8	9			
	Фиксатор	Винт	Ключ			
C5-131-00100-25	5514 064-01	3214 010-406	3021 010-080			
C6-131-00098-25	5514 064-01	3214 010-406	3021 010-080			
C6-131-00112-40	5514 064-01	3214 010-406	3021 010-100			
C6-131-00112-40M	5514 064-01	5514 058-03	3021 010-100			
C8-131-00098-25	5514 064-01	3214 010-406	3021 010-100			
C8-131-00112-40	5514 064-01	3214 010-406	3021 010-100			

Ключи (мм/Torx Plus) см. на стр. P4

Дополнительные сопла и ключи для сопел см. на стр. P3

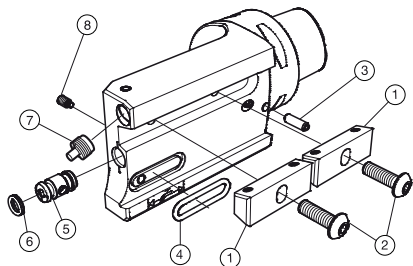
## Оправки Coromant Capto® для CoroTurn® XS



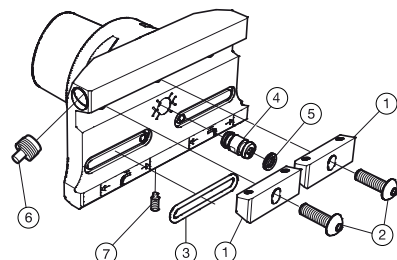
	Комплекующие	Комплекующие для сборки	
	1	2	
Код заказа	Винт пластины	Ключ	
C3-CXS-42-04	5514 013-01	5680 049-01	
C3-CXS-42-05	5514 013-01	5680 049-01	
C3-CXS-42-06	5514 013-01	5680 049-01	
C3-CXS-42-07	5514 013-01	5680 049-01	
C3-CXS-42-08	5514 013-01	5680 049-01	
C3-CXS-42-10	5514 013-01	5680 049-01	
C4-CXS-47-04	5514 013-01	5680 049-01	
C4-CXS-47-05	5514 013-01	5680 049-01	
C4-CXS-47-06	5514 013-01	5680 049-01	
C4-CXS-47-07	5514 013-01	5680 049-01	
C4-CXS-47-08	5514 013-01	5680 049-01	
C4-CXS-47-10	5514 013-01	5680 049-01	
C5-CXS-49-04	5514 013-01	5680 049-01	
C5-CXS-49-05	5514 013-01	5680 049-01	
C5-CXS-49-06	5514 013-01	5680 049-01	
C5-CXS-49-07	5514 013-01	5680 049-01	
C5-CXS-49-08	5514 013-01	5680 049-01	
C5-CXS-49-10	5514 013-01	5680 049-01	
C6-CXS-95-04	5514 013-01	5680 049-01	
C6-CXS-95-05	5514 013-01	5680 049-01	
C6-CXS-95-06	5514 013-01	5680 049-01	
C6-CXS-95-07	5514 013-01	5680 049-01	
C6-CXS-95-08	5514 013-01	5680 049-01	
C6-CXS-95-10	5514 013-01	5680 049-01	

Ключи (мм/Торх Plus) см. на стр. P4

## Адаптеры Coromant Capto® для отрезных лезвий



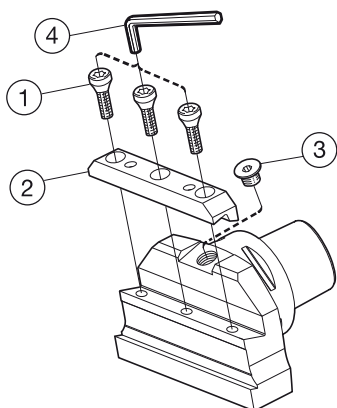
Комплектующие					
	1	2	3	4	5
<b>Код заказа</b>	Клин	Винт	Подпружиненный штифт	Кольцо	Клапан управления подачей СОЖ
C4-APBR/L-26110-21-HP	5431 080-01	5512 031-09	3113 030-457	5641 005-04	5692 036-02
C5-APBR/L-31110-21-HP	5431 080-01	5512 031-09	3113 030-457	5641 005-04	5692 036-02
C6-APBR/L-37156-25-HP	5431 080-01	5512 031-09	3113 030-457	5641 005-100	5692 036-02
C8-APBR/L-46155-25-HP	5431 080-01	5512 031-09	3113 030-457	5641 005-100	5692 036-02
Комплектующие					
	6	7	8		
<b>Код заказа</b>	Кольцо	Сопло	Регулировочный винт		
C4-APBR/L-26110-21-HP	5641 005-08	5691 034-01	3214 020-256		
C5-APBR/L-31110-21-HP	5641 005-08	5691 034-01	3214 020-256		
C6-APBR/L-37156-25-HP	5641 005-08	5691 034-02	3214 020-256		
C8-APBR/L-46155-25-HP	5641 005-08	5691 034-02	3214 020-256		



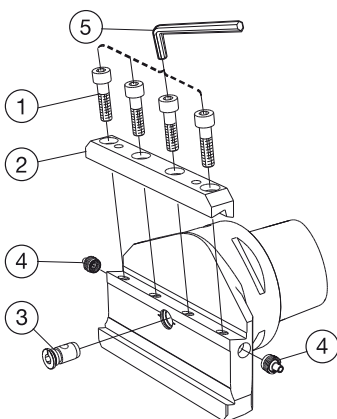
Комплектующие					
	1	2	3	4	5
<b>Код заказа</b>	Клин	Винт	Кольцо	Клапан управления подачей СОЖ	Кольцо
C5-APBA-40040-21-HP	5431 080-01	5512 031-09	5641 005-04	5692 036-02	5641 005-08
C6-APBA-60042-25-HP	5431 080-01	5512 031-09	5641 005-100	5692 036-02	5641 005-08
C8-APBA-60050-25-HP	5431 080-01	5512 031-09	5641 005-100	5692 036-01	5641 005-08
Комплектующие					
	6	7			
<b>Код заказа</b>	Сопло	Регулировочный винт			
C5-APBA-40040-21-HP	5691 034-01	3214 020-257			
C6-APBA-60042-25-HP	5691 034-02	3214 020-257			
C8-APBA-60050-25-HP	5691 034-02	3214 020-257			

Дополнительные сопла и ключи для сопел см. на стр. P3

## Адаптеры Coromant Capto® для отрезных лезвий



	Комплектующие				Комплектующие для сборки
	1	2	3	4	
<b>Код заказа</b>	Винт	Прихват	Заглушка	Ключ	
C6-APBA-80068-45	3212 010-412	5412 120-03	5519 055-01	3021 010-060	
C8-APBA-80068-45	3212 010-412	5412 120-03	5519 055-01	3021 010-060	

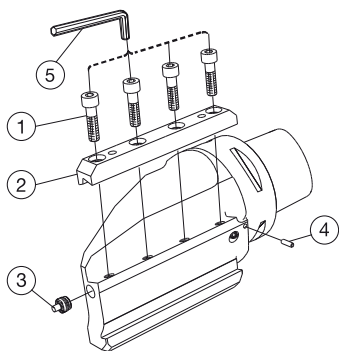


	Комплектующие					Комплектующие для сборки
	1	2	3	4	5	
<b>Код заказа</b>	Винт	Прихват	Клапан управления подачей СОЖ	Сопло	Ключ	
C10-APBA-80075-45	3212 010-412	5412 120-03	5692 035-04	5691 034-03	3021 010-060	

Ключи (мм/Torx Plus) см. на стр. P4

Дополнительные сопла и ключи для сопел см. на стр. P3

## Адаптеры Coromant Capto® для отрезных лезвий

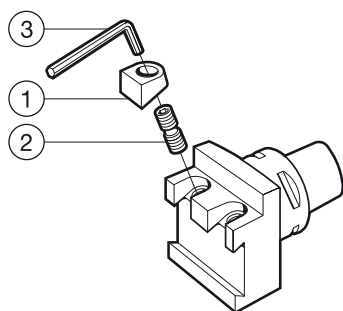


	Комплекующие				Комплекующие для сборки
	1	2	3	4	5
<b>Код заказа</b>	Винт	Прихват	Сопло	Подпружиненный штифт	Ключ
C10-APBR/L-60205-45	3212 010-412	5412 120-03	5691 034-03	3113 030-457	3021 010-060

Ключи (мм/Torx Plus) см. на стр. P4

Дополнительные сопла и ключи для сопел см. на стр. P3

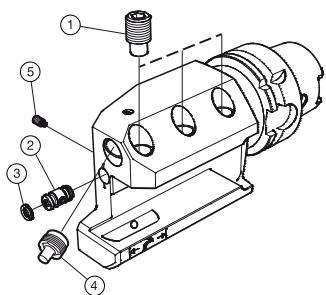
## Адаптеры Coromant Capto® для отрезных лезвий



	Комплектующие		Комплектующие для сборки
	1	2	3
<b>Код заказа</b>	Прихват	Винт прихвата	Ключ
C5-151.2-33040-21	150.2-820	269-833	3021 010-040
C5-151.2-33040-25	150.2-820	269-833	3021 010-040

Ключи (мм/Torx Plus) см. на стр. P4

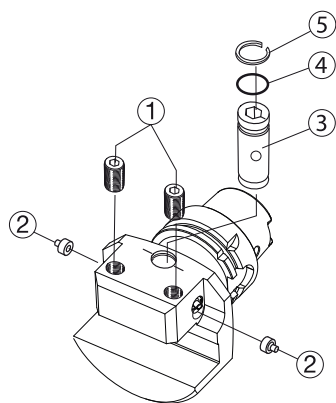
## Адаптеры для призматических державок с конусом HSK



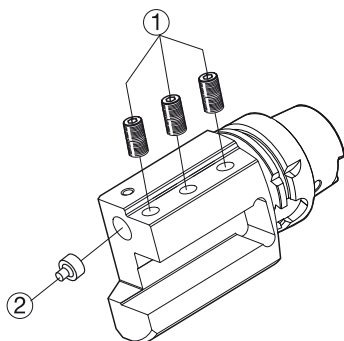
	Комплектующие				
	1	2	3	4	5
<b>Код заказа</b>	Регулировочный винт	Клапан управления подачей СОЖ	Кольцо	Сопло	Регулировочный винт
392.419-63-ASHR/L-25HP	3214 020-510	5692 036-02	5641 005-08	5691 034-02	3214 020-256

Дополнительные сопла и ключи для сопел см. на стр. P3

## Адаптеры для призматических державок с конусом HSK



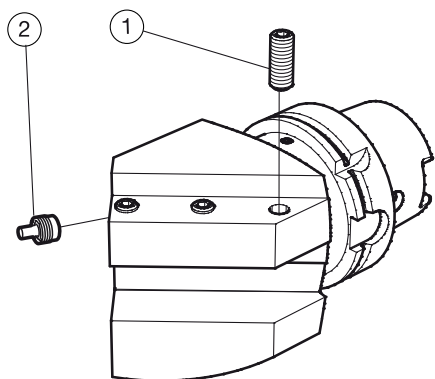
	Комплектующие				
	1	2	3	4	5
<b>Код заказа</b>	Винт	Сопла для СОЖ	Клапан управления подачей СОЖ	Кольцо	Стопорное кольцо
392.419-63-ASHA-25	3214 020-512	5691 034-02	5692 035-04	5641 005-79	3421 105-015
392.419-100-ASHA-32	3214 020-512	5691 034-02	5692 035-04	5641 005-79	3421 105-015



	Комплектующие	
	1	2
<b>Код заказа</b>	Винт	Сопла для СОЖ
392.419-100-ASHR/L-32	3214 020-512	5691 034-02

Дополнительные сопла и ключи для сопел см. на стр. P3

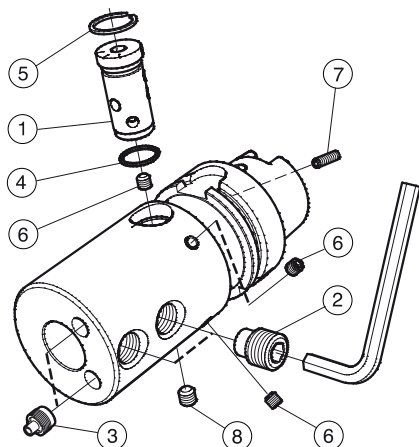
## Адаптеры для призматических державок с конусом HSK



	Комплекующие	
	1	2
Код заказа	Винт	Сопло
392.410-100-ASHR/L45-32	3214 020-512	5691 034-02

Дополнительные сопла и ключи для сопел см. на стр. P3

## Адаптеры для расточных оправок с конусом HSK

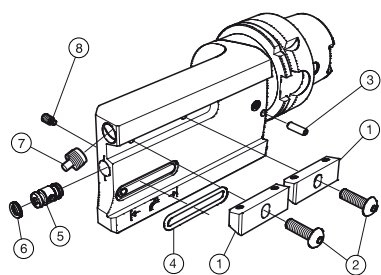


	Комплектующие					
	1	2	3	4	5	6
<b>Код заказа</b>	Клапан управления подачей СОЖ	Винт	Сопла для СОЖ	Кольцо	Стопорное кольцо	Винт
392.T63-131-124-25	5692 035-03	5514 012-02	5691 034-02	5641 005-06	3421 105-020	5514 058-01
392.T63-131-132-40	5692 035-03	5514 012-01	5691 034-03	5641 005-06	3421 105-020	5514 058-01
	Комплектующие		Комплектующие для сборки			
	7	8	9			
<b>Код заказа</b>	Фиксатор	Винт	Ключ			
392.T63-131-124-25	5514 064-01	5514 058-03	3021 010-080			
392.T63-131-132-40	5514 064-01	5514 058-03	3021 010-100			

Ключи (мм/Torx Plus) см. на стр. P4

Дополнительные сопла и ключи для сопел см. на стр. P3

## Адаптер для отрезных лезвий с конусом HSK

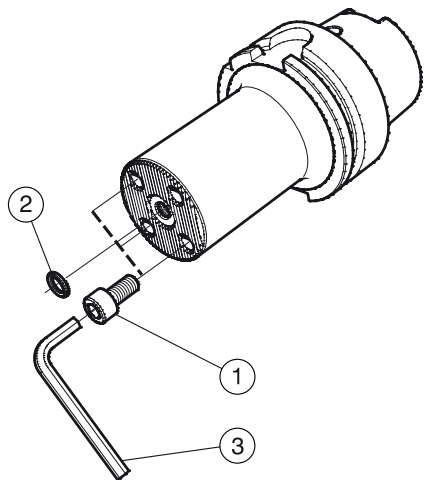


Комплектующие					
	1	2	3	4	5
<b>Код заказа</b>	Клин	Винт	Подпружиненный штифт	Кольцо	Клапан управления подачей СОЖ
392.419-63-APBR/L-25HP	5431 080-01	3212 100-309	3113 030-457	5641 005-100	5692 036-02

Комплектующие			
	6	7	8
<b>Код заказа</b>	Кольцо	Сопло	Регулировочный винт
392.419-63-APBR/L-25HP	5641 005-08	5691 034-02	3214 020-256

Дополнительные сопла и ключи для сопел см. на стр. P3

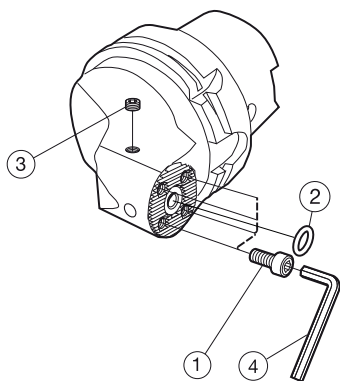
## Адаптеры для резцовых головок CoroTurn® SL с конусом HSK



	Комплектующие		Комплектующие для сборки
	1	2	3
<b>Код заказа</b>	Винт	Кольцо	Ключ
392.T63-2C 40 088	3212 010-358	3671 010-113	3021 010-050

Ключи (мм/Torx Plus) см. на стр. P4

## Адаптеры для резцовых головок CoroTurn® SL с конусом HSK



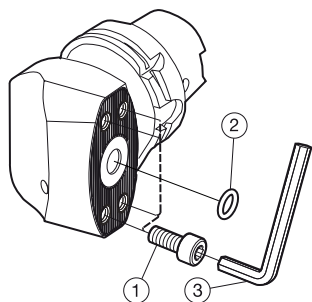
	Комплектующие		Комплектующие для сборки
	1	3	4
<b>Код заказа</b>	Винт	Заглушка	Ключ
392.T63SL-32RF	3212 010-308	5643 045-01	3021 010-040
392.T63SL-40RF	3212 010-358	5643 045-01	3021 010-050
392.T100SL-40RF	3212 010-358	5643 045-01	3021 010-050

	Комплектующие		Комплектующие для сборки
	1	2	4
<b>Код заказа</b>	Винт	Кольцо	Ключ
392.T63SL-32RG	3212 010-308	3671 010-113	3021 010-040
392.T63SL-40RG	3212 010-358	3671 010-113	3021 010-050
392.T100SL-40RG	3212 010-358	3671 010-113	3021 010-050

	Комплектующие		Комплектующие для сборки
	1	3	4
<b>Код заказа</b>	Винт	Заглушка	Ключ
392.T63SL-32RX-045	3212 010-308	5643 045-01	3021 010-040
392.T63SL-40RX-045	3212 010-358	5643 045-01	3021 010-050

Ключи (мм/Torx Plus) см. на стр. P4

## Адаптеры для резцовых головок CoroTurn® SL70 с конусом HSK



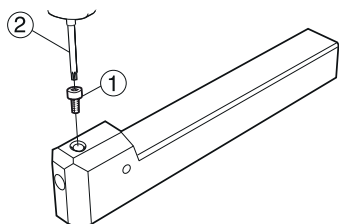
	Комплектующие		Комплектующие для сборки
	1	2	3
<b>Код заказа</b>	Винт	Кольцо	Ключ
392.T63SL70RF	3212 010-409	3671 010-119	3021 010-060
392.T100SL70RF	3212 010-409	3671 010-119	3021 010-060

	Комплектующие		Комплектующие для сборки
	1	2	3
<b>Код заказа</b>	Винт	Кольцо	Ключ
392.T63SL70RG	3212 010-409	3671 010-119	3021 010-060
392.T100-SL70RG	3212 010-409	3671 010-119	3021 010-060

	Комплектующие		Комплектующие для сборки
	1	2	3
<b>Код заказа</b>	Винт	Кольцо	Ключ
392.T63SL70RX-045	3212 010-409	3671 010-119	3021 010-060
392.T100SL70RX-045	3212 010-409	3671 010-119	3021 010-060

Ключи (мм/Torx Plus) см. на стр. P4

## Державки CoroTurn® XS



### Метрическое исполнение

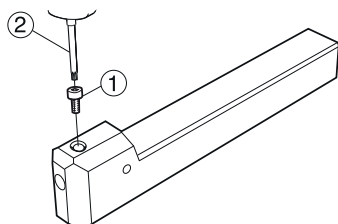
	Комплектующие	Комплектующие для сборки	
	1	2	
Код заказа	Винт пластины	Ключ	
CXS-1212-04FN	5514 013-01	5680 049-01	
CXS-1212-05FN	5514 013-01	5680 049-01	
CXS-1212-06FN	5514 013-01	5680 049-01	
CXS-1616-04FN	5514 013-01	5680 049-01	
CXS-1616-05FN	5514 013-01	5680 049-01	
CXS-1616-06FN	5514 013-01	5680 049-01	
CXS-1616-07FN	5514 013-01	5680 049-01	
CXS-2020-04FN	5514 013-01	5680 049-01	
CXS-2020-05FN	5514 013-01	5680 049-01	
CXS-2020-06FN	5514 013-01	5680 049-01	
CXS-2020-07FN	5514 013-01	5680 049-01	
CXS-2020-08FN	5514 013-01	5680 049-01	
CXS-2020-10FN	5514 013-01	5680 049-01	
CXS-2525-05FN	5514 013-01	5680 049-01	
CXS-2525-06FN	5514 013-01	5680 049-01	
CXS-2525-07FN	5514 013-01	5680 049-01	
CXS-2525-08FN	5514 013-01	5680 049-01	
CXS-2525-10FN	5514 013-01	5680 049-01	

### Дюймовое исполнение

	Комплектующие	Комплектующие для сборки	
	1	2	
Код заказа	Винт пластины	Ключ	
CXS-08-04FN	5514 013-01	5680 049-01	
CXS-08-05FN	5514 013-01	5680 049-01	
CXS-08-06FN	5514 013-01	5680 049-01	
CXS-10-04FN	5514 013-01	5680 049-01	
CXS-10-05FN	5514 013-01	5680 049-01	
CXS-10-06FN	5514 013-01	5680 049-01	
CXS-10-07FN	5514 013-01	5680 049-01	
CXS-12-04FN	5514 013-01	5680 049-01	
CXS-12-05FN	5514 013-01	5680 049-01	
CXS-12-06FN	5514 013-01	5680 049-01	
CXS-12-07FN	5514 013-01	5680 049-01	
CXS-12-08FN	5514 013-01	5680 049-01	
CXS-12-10FN	5514 013-01	5680 049-01	
CXS-16-05FN	5514 013-01	5680 049-01	
CXS-16-06FN	5514 013-01	5680 049-01	
CXS-16-07FN	5514 013-01	5680 049-01	
CXS-16-08FN	5514 013-01	5680 049-01	
CXS-16-10FN	5514 013-01	5680 049-01	

Ключи (мм/Torx Plus) см. на стр. P4

## Державки CoroTurn® XS



### Метрическое исполнение

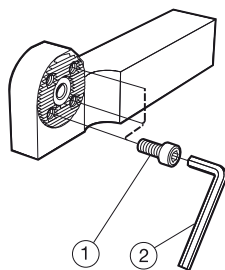
	Комплектующие	Комплектующие для сборки	
	1	2	
<b>Код заказа</b>	Винт пластины	Ключ	
CXS-1010-04R/L	5514 013-01	5680 049-01	
CXS-1010-05R/L	5514 013-01	5680 049-01	
CXS-1010-06R/L	5514 013-01	5680 049-01	
CXS-1212-04R/L	5514 013-01	5680 049-01	
CXS-1212-05R/L	5514 013-01	5680 049-01	
CXS-1212-06R/L	5514 013-01	5680 049-01	
CXS-1616-05R/L	5514 013-01	5680 049-01	
CXS-1616-06R/L	5514 013-01	5680 049-01	

### Дюймовое исполнение

	Комплектующие	Комплектующие для сборки	
	1	2	
<b>Код заказа</b>	Винт пластины	Ключ	
CXS-06-04R	5514 013-01	5680 049-01	
CXS-08-04R	5514 013-01	5680 049-01	
CXS-08-05R	5514 013-01	5680 049-01	
CXS-08-06R	5514 013-01	5680 049-01	
CXS-10-05R	5514 013-01	5680 049-01	
CXS-10-06R	5514 013-01	5680 049-01	

Ключи (мм/Торх Plus) см. на стр. P4

## Державки CoroTurn® SL



### Метрическое исполнение

	Комплектующие	Комплектующие для сборки	
	1	2	
<b>Код заказа</b>	Винт	Ключ	
570-25R/LF-2020	3212 010-258	174.1-864	
570-32R/LF-2020	3212 010-308	3021 010-040	
570-32R/LF-2020J	3212 010-308	3021 010-040	
570-25R/LF-2525	3212 010-258	174.1-864	
570-32R/LF-2525	3212 010-308	3021 010-040	
570-32R/LF-2525N	3212 010-308	3021 010-040	
570-40R/LF-2525N	3212 010-358	3021 010-050	
570-32R/LF-3232	3212 010-308	3021 010-040	
570-40R/LF-3232	3212 010-358	3021 010-050	

	Комплектующие	Комплектующие для сборки	
	1	2	
<b>Код заказа</b>	Винт	Ключ	
570-25NG-2020	3212 010-258	174.1-864	
570-32NG-2020	3212 010-308	3021 010-040	
570-25NG-2525	3212 010-258	174.1-864	
570-32NG-2525	3212 010-308	3021 010-040	
570-40NG-2525	3212 010-358	3021 010-050	
570-32NG-3232	3212 010-308	3021 010-040	
570-40NG-3232	3212 010-358	3021 010-050	

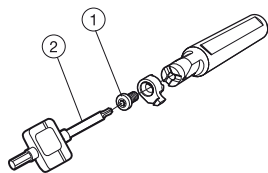
### Дюймовое исполнение

	Комплектующие	Комплектующие для сборки	
	1	2	
<b>Код заказа</b>	Винт	Ключ	
570-25R/LF-12	3212 010-258	174.1-864	
570-32R/LF-12	3212 010-308	3021 010-040	
570-32R/LF-12J	3212 010-308	3021 010-040	
570-25R/LF-16	3212 010-258	174.1-864	
570-32R/LF-16	3212 010-308	3021 010-040	
570-32R/LF-16N	3212 010-308	3021 010-040	
570-40R/LF-16N	3212 010-358	3021 010-050	
570-32R/LF-20	3212 010-308	3021 010-040	
570-40R/LF-20	3212 010-358	3021 010-050	

	Комплектующие	Комплектующие для сборки	
	1	2	
<b>Код заказа</b>	Винт	Ключ	
570-25NG-12	3212 010-258	174.1-864	
570-32NG-12	3212 010-308	3021 010-040	
570-25NG-16	3212 010-258	174.1-864	
570-32NG-16	3212 010-308	3021 010-040	
570-40NG-16	3212 010-358	3021 010-050	
570-32NG-20	3212 010-308	3021 010-040	
570-40NG-20	3212 010-358	3021 010-050	

Ключи (мм/Torx Plus) см. на стр. P4

## Державки CoroCut® MB

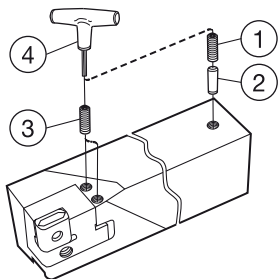


	Комплектующие	Комплектующие для сборки	
	1	2	
<b>Код заказа</b>	Винт	Ключ	
MBG-1212-09R/L	5513 039-02	5680 049-01	
MBG-1616-09R/L	5513 039-02	5680 049-01	
MBG-2020-09R/L	5513 039-02	5680 049-01	
MBG-2525-09R/L	5513 039-02	5680 049-01	

	Комплектующие	Комплектующие для сборки	
	1	2	
<b>Код заказа</b>	Винт	Ключ	
MBG-08A-09R/L	5513 039-02	5680 049-01	
MBG-10C-09R/L	5513 039-02	5680 049-01	
MBG-12C-09R/L	5513 039-02	5680 049-01	
MBG-16D-09R/L	5513 039-02	5680 049-01	

Ключи (мм/Torx Plus) см. на стр. P4

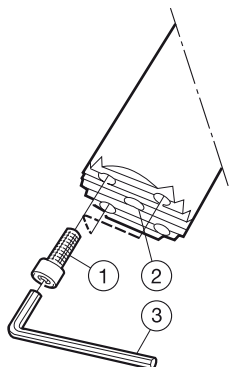
## Державки для резцовых вставок



	Комплектующие			Комплектующие для сборки
	1	2	3	4
<b>Код заказа</b>	Винт	Штифт с резьбой	Винт	Ключ
R/L175.32-5047M	3214 010-359	175.32-820	174.32-831	265.2-817
R/L175.32-5055M	3214 010-359	175.32-820	174.32-831	265.2-817
R/L175.33-5055	3214 010-359	175.32-820	174.32-831	265.2-817

Ключи (мм/Torx Plus) см. на стр. P4

## Расточные оправки CoroTurn® SL



### Метрическое исполнение

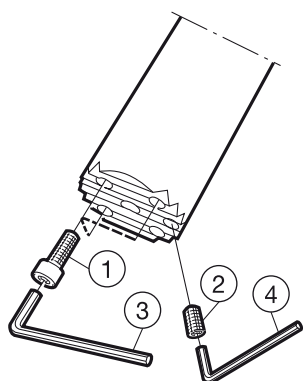
	Комплектующие		Комплектующие для сборки
	1	2	3
Код заказа	Винт	Кольцо	Ключ
570-2C 16 105	3212 030-301		265.2-818
570-2C 20 140	3212 030-351		3021 011-764
570-2C 25 200	3212 010-258		174.1-864
570-2C 32 218	3212 010-308	3671 010-113	3021 010-040
570-2C 40 283	3212 010-358	3671 010-113	3021 010-050
570-2C 50 360	3212 010-409	3671 010-115	3021 010-060
570-2C 50 368-40	3212 010-358	3671 010-113	3021 010-050
570-2C 60 460	3212 010-409	3671 010-119	3021 010-060
570-2C 60 468-40	3212 010-358	3671 010-113	3021 010-050

### Дюймовое исполнение

	Комплектующие		Комплектующие для сборки
	1	2	3
Код заказа	Винт	Кольцо	Ключ
A570-2C D10 04-16	3212 030-301		265.2-818
A570-2C D12 05-20	3212 030-351		3021 011-764
A570-2C D16 07-25	3212 030-402		
A570-2C D20 09-32	3212 030-452	3671 010-113	3021 011-532
A570-2C D24 11-40	3212 030-502	3671 010-113	3021 011-316
A570-2C D28 13-40	3212 030-502	3671 010-113	3021 011-316
A570-2C D32 14-50	3212 030-553	3671 010-113	3021 011-140
A570-2C D32 15-40	3212 030-502	3671 010-113	3021 011-140
A570-2C D40 18-60	3212 030-553	3671 010-113	3021 011-140
A570-2C D40 19-40	3212 030-502	3671 010-113	3021 011-140

Ключи (мм/Torx Plus) см. на стр. P4

## Твёрдосплавные расточные оправки для резцовых головок CoroTurn® SL



### Метрическое исполнение

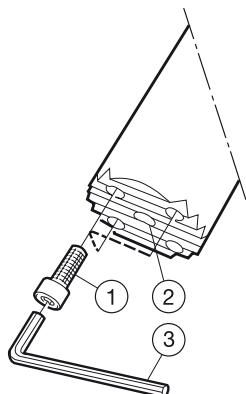
	Комплектующие		Комплектующие для сборки	
	1	2	3	4
<b>Код заказа</b>	Винт	Ограничитель подачи СОЖ	Ключ	Ключ
570-2C 16 170 CR	3212 030-301	3214 010-203	265.2-818	3021 012-015
570-2C 20 200 CR	3212 030-351	3214 010-203	3021 011-764	3021 012-015
570-2C 25 250 CR	3212 010-258	3214 010-255	5680 010-05	174.1-870

### Дюймовое исполнение

	Комплектующие		Комплектующие для сборки	
	1	2	3	4
<b>Код заказа</b>	Винт	Ограничитель подачи СОЖ	Ключ	Ключ
A570-2C D10 07-16 CR	3212 030-301	3214 010-203	265.2-818	3021 012-015
A570-2C D12 08-20 CR	3212 030-351	3214 010-203	3021 011-764	3021 012-015
A570-2C D16 10-25 CR	3212 010-258	3214 010-255	5680 010-05	174.1-870

Ключи (мм/Torx Plus) см. на стр. P4

## Антивибрационные расточные оправки CoroTurn® SL



### Метрическое исполнение

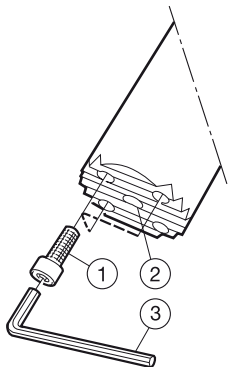
	Комплектующие		Комплектующие для сборки
	1	2	3
Код заказа	Винт	Кольцо	Ключ
570-3C 16 204 CR	3212 030-301		265.2-818
570-3C 20 260 CR	3212 030-351		3021 011-764
570-3C 25 380 CR	3212 010-258	3671 010-113	174.1-864
570-3C 25 430 CR	3212 010-258	3671 010-113	174.1-864
SL-3C 25 380 CR	3212 010-258	3671 010-113	174.1-864
SL-3C 25 430 CR	3212 010-258	3671 010-113	174.1-864
570-3C 32 480 CR	3212 010-308	3671 010-113	3021 010-040
570-3C 32 544 CR	3212 010-308	3671 010-113	3021 010-040
570-3C 40 608 CR	3212 010-358	3671 010-113	3021 010-050
570-3C 40 688 CR	3212 010-358	3671 010-113	3021 010-050
570-3C 50 760-40 CR	3212 010-358	3671 010-113	3021 010-050
570-3C 50 861-40 CR	3212 010-358	3671 010-113	3021 010-050
570-3C 60 1040-40 CR	3212 010-358	3671 010-113	3021 010-050
570-3C 60 920-40 CR	3212 010-358	3671 010-113	3021 010-050

### Дюймовое исполнение

	Комплектующие		Комплектующие для сборки
	1	3	
Код заказа	Винт	Ключ	
A570-3C D10 08-16 CR	3212 030-301	265.2-818	
A570-3C D12 10-20 CR	3212 030-351	3021 011-764	

Ключи (мм/Torx Plus) см. на стр. P4

## Антивибрационные расточные оправки CoroTurn® SL



### Метрическое исполнение

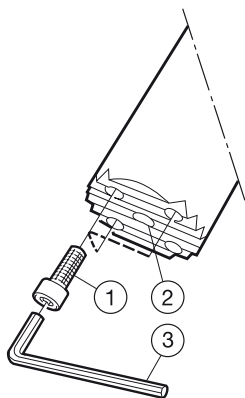
	Комплектующие		Комплектующие для сборки
	1	2	3
Код заказа	Винт	Кольцо	Ключ
570-3C 16 156	3212 030-301		265.2-818
570-3C 20 200	3212 010-258		3021 011-764
570-3C 25 255	3212 010-258	3671 010-113	174.1-864
570-3C 25 330	3212 010-258	3671 010-113	174.1-864
SL-3C 25 255	3212 010-258	3671 010-113	174.1-864
SL-3C 25 330	3212 010-258	3671 010-113	174.1-864
570-3C 32 320	3212 010-308	3671 010-113	3021 010-040
570-3C 32 416	3212 010-308	3671 010-113	3021 010-040
570-3C 40 408	3212 010-358	3671 010-113	3021 010-050
570-3C 40 528	3212 010-358	3671 010-113	3021 010-050
570-3C 50 510	3212 010-409	3671 010-115	3021 010-060
570-3C 50 518-40	3212 010-358	3671 010-113	3021 010-050
570-3C 50 660	3212 010-409	3671 010-115	3021 010-060
570-3C 50 668-40	3212 010-358	3671 010-113	3021 010-050
570-3C 60 620	3212 010-409	3671 010-119	3021 010-060
570-3C 60 628-40	3212 010-358	3671 010-113	3021 010-050
570-3C 60 800	3212 010-409	3671 010-119	3021 010-060
570-3C 60 808-40	3212 010-358	3671 010-113	3021 010-050

### Дюймовое исполнение

	Комплектующие		Комплектующие для сборки
	1	2	3
Код заказа	Винт	Кольцо	Ключ
A570-3C D10 06-16	3212 030-301		265.2-818
A570-3C D12 08-20	3212 030-351		3021 011-764
A570-3C D16 10-25	3212 030-402		
A570-3C D16 13-25	3212 030-402		
SL-3C D16 10-25	3212 030-402	3671 010-113	
SL-3C D16 13-25	3212 030-402	3671 010-113	
A570-3C D20 12-32	3212 030-452	3671 010-113	3021 011-532
A570-3C D20 16-32	3212 030-452	3671 010-113	3021 011-532
A570-3C D24 15-32	3212 030-452	3671 010-113	3021 011-532
A570-3C D24 20-32	3212 030-452	3671 010-113	3021 011-532
A570-3C D28 17-40	3212 030-553	3671 010-115	3021 011-140
A570-3C D28 23-40	3212 030-553	3671 010-115	3021 011-140
A570-3C D32 20-50	3212 030-553	3671 010-115	3021 011-140
A570-3C D32 21-40	3212 030-502	3671 010-113	3021 011-316
A570-3C D32 26-50	3212 030-553	3671 010-115	3021 011-140
A570-3C D32 27-40	3212 030-502	3671 010-113	3021 011-316
A570-3C D40 26-40	3212 030-502	3671 010-113	3021 011-316
A570-3C D40 26-60	3212 030-553	3671 010-119	3021 011-140
A570-3C D40 33-60	3212 030-553	3671 010-119	3021 011-140
A570-3C D40 34-40	3212 030-502	3671 010-113	3021 011-316

Ключи (мм/Торх Plus) см. на стр. P4

## Антивибрационные расточные оправки CoroTurn® SL



### Метрическое исполнение

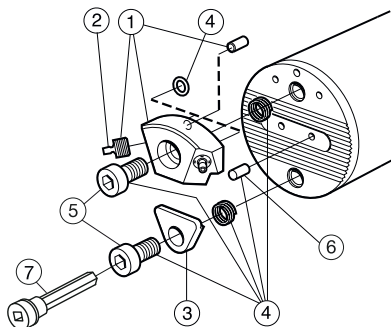
	Комплектующие		Комплектующие для сборки
	1	2	3
<b>Код заказа</b>	Винт	Кольцо	Ключ
570-4C 40 330	3212 010-358	3671 010-113	3021 010-050
570-4C 50 430-40	3212 010-358	3671 010-113	3021 010-050
570-4C 60 510-40	3212 010-358	3671 010-113	3021 010-050

### Дюймовое исполнение

	Комплектующие		Комплектующие для сборки
	1	2	3
<b>Код заказа</b>	Винт	Кольцо	Ключ
A570-4C D24 13-32	3212 030-452	3671 010-113	3021 011-532
A570-4C D28 15-40	3212 030-502	3671 010-113	3021 011-316
A570-4C D32 17-40	3212 030-502	3671 010-113	3021 011-316
A570-4C D40 22-40	3212 030-502	3671 010-113	3021 011-316

Ключи (мм/Торх Plus) см. на стр. P4

## Антивибрационные расточные оправки для быстросменных головок CoroTurn® SL



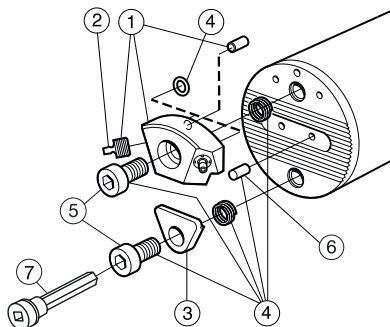
### Метрическое исполнение

	Комплекующие					
	1	2	3	4	5	6
<b>Код заказа</b>	Узел прихвата	Сопло	Прихват	Набор винтов	Винт	Штифт
570-3C 80 1200	5412 052-011	5691 034-03	5412 053-01	5473 051-01	5512 046-02	3113 024-407
570-3C 80 1240 CR	5412 052-011	5691 034-03	5412 053-01	5473 051-01	5512 046-02	3113 024-407
570-3C 80 1400 CR	5412 052-011	5691 034-03	5412 053-01	5473 051-01	5512 046-02	3113 024-407
570-3C 80 880	5412 052-011	5691 034-03	5412 053-01	5473 051-01	5512 046-02	3113 024-407
570-3C 100 1100	5412 052-021	5691 034-03	5412 053-01	5473 051-01	5512 046-02	3113 024-407
570-3C 100 1500	5412 052-021	5691 034-03	5412 053-01	5473 051-01	5512 046-02	3113 024-407
570-3C 100 1560 CR	5412 052-021	5691 034-03	5412 053-01	5473 051-01	5512 046-02	3113 024-407
570-3C 100 1760 CR	5412 052-021	5691 034-03	5412 053-01	5473 051-01	5512 046-02	3113 024-407
570-3C 120 1900R/L	5412 052-011	5691 034-03	5412 053-01	5473 051-01	5512 046-02	3113 024-407
570-3C 150 2400R/L	5412 052-011	5691 034-03	5412 053-01	5473 051-01	5512 046-02	3113 024-407
570-3C 200 3200R/L	5412 052-011	5691 034-03	5412 053-01	5473 051-01	5512 046-02	3113 024-407
570-3C 250 4000R/L	5412 052-011	5691 034-03	5412 053-01	5473 051-01	5512 046-02	3113 024-407

	Принадлежности	
	7	
<b>Код заказа</b>	Переходник для ключа	
570-3C 80 1200	5680 035-15	
570-3C 80 1240 CR	5680 035-15	
570-3C 80 1400 CR	5680 035-15	
570-3C 80 880	5680 035-15	
570-3C 100 1100	5680 035-15	
570-3C 100 1500	5680 035-15	
570-3C 100 1560 CR	5680 035-15	
570-3C 100 1760 CR	5680 035-15	
570-3C 120 1900R/L	5680 035-15	
570-3C 150 2400R/L	5680 035-15	
570-3C 200 3200R/L	5680 035-15	
570-3C 250 4000R/L	5680 035-15	

Принадлежности заказываются отдельно

## Антивибрационные расточные оправки для быстросменных головок CoroTurn® SL

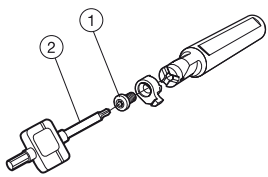


### Дюймовое исполнение

	Комплектующие					
	1	2	3	4	5	6
<b>Код заказа</b>	Узел прихвата	Сопло	Прихват	Набор винтов	Винт	Штифт
A570-3C D48 33	5412 052-011	5691 034-03	5412 053-01	5473 051-01	5512 046-02	3113 024-407
A570-3C D48 45	5412 052-011	5691 034-03	5412 053-01	5473 051-01	5512 046-02	3113 024-407
A570-3C D64 44	5412 052-021	5691 034-03	5412 053-01	5473 051-01	5512 046-02	3113 024-407
A570-3C D64 60	5412 052-021	5691 034-03	5412 053-01	5473 051-01	5512 046-02	3113 024-407
A570-3C D80 75R/L	5412 052-011	5691 034-03	5412 053-01	5473 051-01	5512 046-02	3113 024-407
A570-3C D96 95R/L	5412 052-011	5691 034-03	5412 053-01	5473 051-01	5512 046-02	3113 024-407
A570-3C D128 126R/L	5412 052-011	5691 034-03	5412 053-01	5473 051-01	5512 046-02	3113 024-407
A570-3C D160 157R/L	5412 052-011	5691 034-03	5412 053-01	5473 051-01	5512 046-02	3113 024-407
	<b>Принадлежности</b>					
	7					
<b>Код заказа</b>	Переходник для ключа					
A570-3C D48 33	5680 035-15					
A570-3C D48 45	5680 035-15					
A570-3C D64 44	5680 035-15					
A570-3C D64 60	5680 035-15					
A570-3C D80 75R/L	5680 035-15					
A570-3C D96 95R/L	5680 035-15					
A570-3C D128 126R/L	5680 035-15					
A570-3C D160 157R/L	5680 035-15					

Принадлежности заказываются отдельно

## Расточные оправки CoroCut® MB



### Метрическое исполнение

	Комплектующие	Комплектующие для сборки
	1	2
<b>Код заказа</b>	Винт	Ключ
MB-A16-16-07R	5513 039-01	5680 051-03
MB-A16-20-09R	5513 039-02	5680 049-01
MB-A20-25-11R	5513 039-04	5680 043-14
MB-A20-40-11R	5513 039-04	5680 043-14

	Комплектующие	Комплектующие для сборки
	1	2
<b>Код заказа</b>	Винт	Ключ
MB-E12-24-07R	5513 039-01	5680 051-03
MB-E12-32-07R	5513 039-01	5680 051-03
MB-E12-34-09R	5513 039-02	5680 049-01
MB-E12-45-09R	5513 039-02	5680 049-01
MB-E12-48-07R	5513 039-01	5680 051-03
MB-E12-64-09R	5513 039-02	5680 049-01
MB-E16-34-09R	5513 039-02	5680 049-01
MB-E16-42-11R	5513 039-04	5680 043-14
MB-E16-45-09R	5513 039-02	5680 049-01
MB-E16-60-11R	5513 039-04	5680 043-14
MB-E16-64-09R	5513 039-02	5680 049-01
MB-E16-85-11R	5513 039-04	5680 043-14
MB-E20-85-11R	5513 039-04	5680 043-14

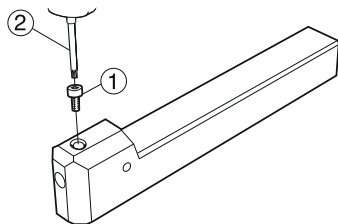
### Дюймовое исполнение

	Комплектующие	Комплектующие для сборки
	1	2
<b>Код заказа</b>	Винт	Ключ
MB-A0625-06-07R	5513 039-01	5680 051-03
MB-A0625-08-09R	5513 039-02	5680 049-01
MB-A0750-10-11R	5513 039-04	5680 043-14
MB-A0750-15-11R	5513 039-04	5680 043-14

	Комплектующие	Комплектующие для сборки
	1	2
<b>Код заказа</b>	Винт	Ключ
MB-E0500-12-07R	5513 039-01	5680 051-03
MB-E0500-13-09R	5513 039-02	5680 049-01
MB-E0500-17-09R	5513 039-02	5680 049-01
MB-E0500-19-07R	5513 039-01	5680 051-03
MB-E0500-25-09R	5513 039-02	5680 049-01
MB-E0625-13-09R	5513 039-02	5680 049-01
MB-E0625-16-11R	5513 039-04	5680 043-14
MB-E0625-17-09R	5513 039-02	5680 049-01
MB-E0625-23-11R	5513 039-04	5680 043-14
MB-E0625-25-09R	5513 039-02	5680 049-01
MB-E0625-33-11R	5513 039-04	5680 043-14
MB-E0750-33-11R	5513 039-04	5680 043-14

Размеры динамометрических ключей и ключей (мм / torq plus) см. на стр. P4

## Расточные оправки CoroTurn® XS с цилиндрическим хвостовиком с лыской



### Для станков Star

	Комплектующие	Комплектующие для сборки	
	1	2	
<b>Код заказа</b>	Винт пластины	Ключ	
CXS-A22-04	5514 013-01	5680 049-01	
CXS-A22-05	5514 013-01	5680 049-01	
CXS-A22-06	5514 013-01	5680 049-01	
CXS-A22-07	5514 013-01	5680 049-01	

### Для станков Nomura

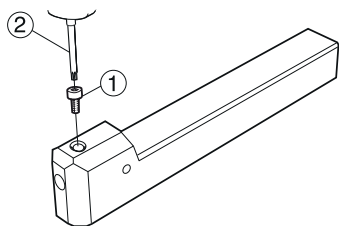
	Комплектующие	Комплектующие для сборки	
	1	2	
<b>Код заказа</b>	Винт пластины	Ключ	
CXS-A23-04	5514 013-01	5680 049-01	
CXS-A23-05	5514 013-01	5680 049-01	
CXS-A23-06	5514 013-01	5680 049-01	
CXS-A23-07	5514 013-01	5680 049-01	

### Для станков Tsugami/Miyano

	Комплектующие	Комплектующие для сборки	
	1	2	
<b>Код заказа</b>	Винт пластины	Ключ	
CXS-A25-04	5514 013-01	5680 049-01	
CXS-A25-05	5514 013-01	5680 049-01	
CXS-A25-06	5514 013-01	5680 049-01	
CXS-A25-07	5514 013-01	5680 049-01	

Ключи (мм/Torx Plus) см. на стр. P4

## Расточные оправки CoroTurn® XS с цилиндрическим хвостовиком с лыской



### Для станков Traub

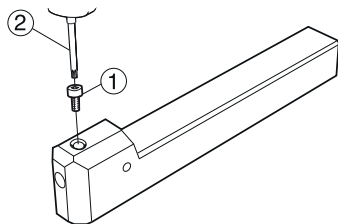
	Комплектующие	Комплектующие для сборки	
	1	2	
<b>Код заказа</b>	Винт пластины	Ключ	
CXS-A28-04	5514 013-01	5680 049-01	
CXS-A28-05	5514 013-01	5680 049-01	
CXS-A28-06	5514 013-01	5680 049-01	
CXS-A28-07	5514 013-01	5680 049-01	

### Для станков Citizen

	Комплектующие	Комплектующие для сборки	
	1	2	
<b>Код заказа</b>	Винт пластины	Ключ	
CXS-A0750-04	5514 013-01	5680 049-01	
CXS-A0750-05	5514 013-01	5680 049-01	
CXS-A0750-06	5514 013-01	5680 049-01	
CXS-A0750-07	5514 013-01	5680 049-01	
CXS-A0750-08	5514 013-01	5680 049-01	
CXS-A0750-10	5514 013-01	5680 049-01	
CXS-A1000-04M	5514 013-01	5680 049-01	
CXS-A1000-05M	5514 013-01	5680 049-01	
CXS-A1000-06M	5514 013-01	5680 049-01	
CXS-A1000-07M	5514 013-01	5680 049-01	
CXS-A1000-08	5514 013-01	5680 049-01	
CXS-A1000-10	5514 013-01	5680 049-01	

Ключи (мм/Torx Plus) см. на стр. P4

## Расточные оправки CoroTurn® XS с цилиндрическим хвостовиком с лыской



### Для других станков

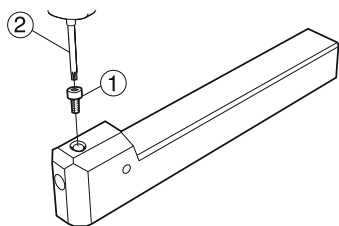
	Комплектующие	Комплектующие для сборки	
	1	2	
Код заказа	Винт пластины	Ключ	
CXS-A10-04	5514 013-01	5680 049-01	
CXS-A10-05	5514 013-01	5680 049-01	
CXS-A12-04	5514 013-01	5680 049-01	
CXS-A12-05	5514 013-01	5680 049-01	
CXS-A12-06	5514 013-01	5680 049-01	
CXS-A16-04	5514 013-01	5680 049-01	
CXS-A16-05	5514 013-01	5680 049-01	
CXS-A16-06	5514 013-01	5680 049-01	
CXS-A16-07	5514 013-01	5680 049-01	
CXS-A16-08	5514 013-01	5680 049-01	
CXS-A20-04	5514 013-01	5680 049-01	
CXS-A20-05	5514 013-01	5680 049-01	
CXS-A20-06	5514 013-01	5680 049-01	
CXS-A20-07	5514 013-01	5680 049-01	
CXS-A20-08	5514 013-01	5680 049-01	
CXS-A20-10	5514 013-01	5680 049-01	
CXS-A25-08	5514 013-01	5680 049-01	
CXS-A25-10	5514 013-01	5680 049-01	

### Дюймовое исполнение

	Комплектующие	Комплектующие для сборки	
	1	2	
Код заказа	Винт пластины	Ключ	
CXS-A0500-04	5514 013-01	5680 049-01	
CXS-A0500-05	5514 013-01	5680 049-01	
CXS-A0500-06	5514 013-01	5680 049-01	
CXS-A0625-04	5514 013-01	5680 049-01	
CXS-A0625-05	5514 013-01	5680 049-01	
CXS-A0625-06	5514 013-01	5680 049-01	
CXS-A0625-07	5514 013-01	5680 049-01	
CXS-A0625-08	5514 013-01	5680 049-01	

Ключи (мм/Торх Plus) см. на стр. P4

## Двусторонние расточные оправки CoroTurn® XS с лыской



### Для станков Star

	Комплектующие	Комплектующие для сборки	
	1	2	
<b>Код заказа</b>	Винт пластины	Ключ	
CXS-A22-04-04	5514 013-01	5680 049-01	
CXS-A22-04-06	5514 013-01	5680 049-01	
CXS-A22-06-06	5514 013-01	5680 049-01	

### Для станков Tsugami/Miyano

	Комплектующие	Комплектующие для сборки	
	1	2	
<b>Код заказа</b>	Винт пластины	Ключ	
CXS-A25-04-06	5514 013-01	5680 049-01	

### Для станков Traub

	Комплектующие	Комплектующие для сборки	
	1	2	
<b>Код заказа</b>	Винт пластины	Ключ	
CXS-A28-04-06	5514 013-01	5680 049-01	

### Для станков Citizen

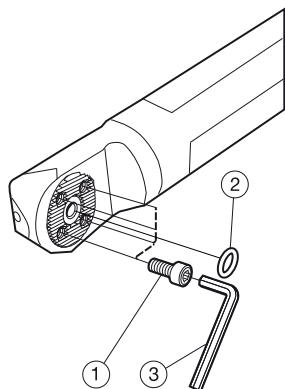
	Комплектующие	Комплектующие для сборки	
	1	2	
<b>Код заказа</b>	Винт пластины	Ключ	
CXS-A075-04-06	5514 013-01	5680 049-01	

### Для других станков

	Комплектующие	Комплектующие для сборки	
	1	2	
<b>Код заказа</b>	Винт пластины	Ключ	
CXS-A20-04-06	5514 013-01	5680 049-01	

Ключи (мм/Torx Plus) см. на стр. P4

## Расточные оправки CoroTurn® SL с лыской



### Метрическое исполнение

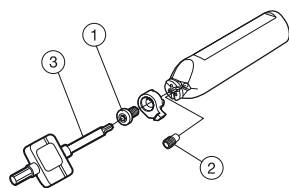
	Комплектующие		Комплектующие для сборки
	1	2	3
<b>Код заказа</b>	<b>Винт</b>	<b>Кольцо</b>	<b>Ключ</b>
SL-25-32NF	3212 010-308	3671 010-113	3021 010-040
SL-32-32NF	3212 010-308	3671 010-113	3021 010-040
SL-40-32NF	3212 010-308	3671 010-113	3021 010-040
SL-40-40NF	3212 010-358	3671 010-113	3021 010-050
SL-50-32NF	3212 010-308	3671 010-113	3021 010-040
SL-50-40NF	3212 010-358	3671 010-113	3021 010-050

### Дюймовое исполнение

	Комплектующие		Комплектующие для сборки
	1	2	3
<b>Код заказа</b>	<b>Винт</b>	<b>Кольцо</b>	<b>Ключ</b>
SL-D16-32NF	3212 010-308	3671 010-113	3021 010-040
SL-D20-32NF	3212 010-308	3671 010-113	3021 010-040
SL-D24-32NF	3212 010-308	3671 010-113	3021 010-040
SL-D24-40NF	3212 010-358	3671 010-113	3021 010-050
SL-D32-32NF	3212 010-308	3671 010-113	3021 010-040
SL-D32-40NF	3212 010-358	3671 010-113	3021 010-050

Ключи (мм/Torx Plus) см. на стр. P4

## Расточные оправки CoroCut® MB с цилиндрическим хвостовиком с лыской



### Метрическое исполнение

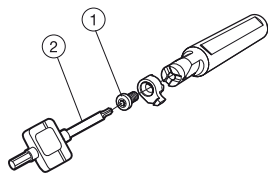
	Комплектующие			Комплектующие для сборки
	1	2	3	
<b>Код заказа</b>	Винт	Сопло	Ключ	
MB-A16-05-09R/L-HP	5513 039-02	5691 026-13	5680 049-01	
MB-A16-20-09R/L-HP	5513 039-02	5691 026-13	5680 049-01	
MB-A20-05-11R/L-HP	5513 039-04	5691 026-13	5680 043-14	

### Дюймовое исполнение

	Комплектующие			Комплектующие для сборки
	1	2	3	
<b>Код заказа</b>	Винт	Сопло	Ключ	
MB-A0625-02-09R/L-HP	5513 039-02	5691 026-13	5680 049-01	
MB-A0625-08-09R/L-HP	5513 039-02	5691 026-13	5680 049-01	
MB-A075-02-11R/L-HP	5513 039-04	5691 026-13	5680 043-14	

Размеры динамометрических ключей и ключей (мм / torx plus) см. на стр. P4

## Расточные оправки CoroCut® MB с цилиндрическим хвостовиком с лыской



### Метрическое исполнение

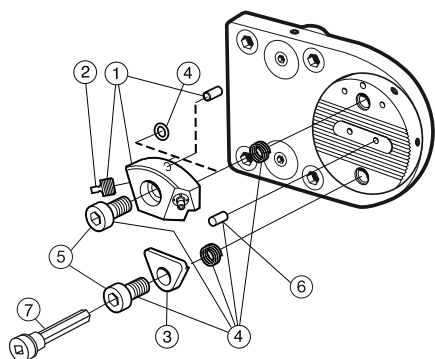
	Комплектующие	Комплектующие для сборки	
	1	2	
<b>Код заказа</b>	Винт	Ключ	
MB-A16-16-07	5513 039-01	5680 051-03	
MB-A16-20-09	5513 039-02	5680 049-01	
	Комплектующие	Комплектующие для сборки	
	1	2	
<b>Код заказа</b>	Винт	Ключ	
MB-E12-24-07	5513 039-01	5680 051-03	
MB-E12-32-07	5513 039-01	5680 051-03	
MB-E12-34-09	5513 039-02	5680 049-01	
MB-E12-45-09	5513 039-02	5680 049-01	
MB-E12-48-07	5513 039-01	5680 051-03	
MB-E12-64-09	5513 039-02	5680 049-01	
MB-E16-34-09	5513 039-02	5680 049-01	
MB-E16-45-09	5513 039-02	5680 049-01	
MB-E16-64-09	5513 039-02	5680 049-01	

### Дюймовое исполнение

	Комплектующие	Комплектующие для сборки	
	1	2	
<b>Код заказа</b>	Винт	Ключ	
MB-A0625-06-07	5513 039-01	5680 051-03	
MB-A0625-08-09	5513 039-02	5680 049-01	
	Комплектующие	Комплектующие для сборки	
	1	2	
<b>Код заказа</b>	Винт	Ключ	
MB-E0500-12-07	5513 039-01	5680 051-03	
MB-E0500-13-09	5513 039-02	5680 049-01	
MB-E0500-17-09	5513 039-02	5680 049-01	
MB-E0500-19-07	5513 039-01	5680 051-03	
MB-E0500-25-09	5513 039-02	5680 049-01	
MB-E0625-25-09	5513 039-02	5680 049-01	

Размеры динамометрических ключей и ключей (мм / torx plus) см. на стр. P4

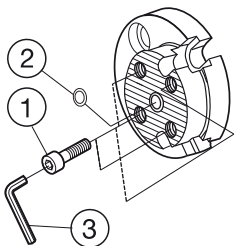
## Адаптеры с креплением болтами для резцовых головок CoroTurn® SL



Комплектующие						
	1	2	3	4	5	6
<b>Код заказа</b>	Узел прихвата	Сопло	Прихват	Набор винтов	Винт	Штифт
570-80 200R/L	5412 052-011	5691 034-03	5412 053-01	5473 051-01	5512 046-02	3113 024-407
Принадлежности						
	7					
<b>Код заказа</b>	Переходник для ключа					
570-80 200R/L	5680 035-15					

Дополнительные сопла и ключи для сопел см. на стр. P3  
 Принадлежности заказываются отдельно

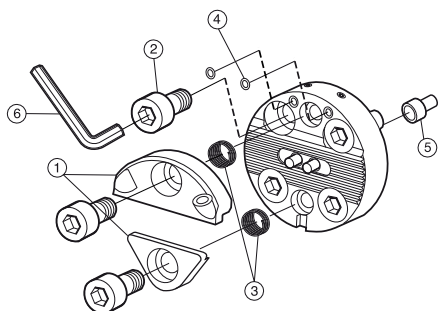
## Переходники на меньший размер CoroTurn® SL



	Комплектующие		Комплектующие для сборки
	1	2	3
<b>Код заказа</b>	<b>Винт</b>	<b>Кольцо</b>	<b>Ключ</b>
570-40 22-32	3212 010-308	3671 010-113	3021 010-040
570-50 23-32	3212 010-308	3671 010-113	3021 010-040
570-50 23-40	3212 010-358	3671 010-113	3021 010-050
570-60 23-40	3212 010-358	3671 010-113	3021 010-050

Ключи (мм/Torx Plus) см. на стр. P4

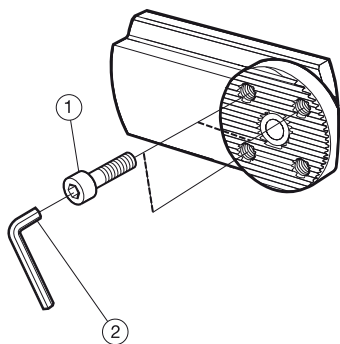
## Адаптеры CoroTurn® SL для быстросменных резцовых головок CoroTurn® SL



	Комплектующие						Комплектующие для сборки
	1	2	3	4	6	5	
<b>Код заказа</b>	Узел прихвата	Винт	Пружина	Кольцо	Центрирующая втулка	Ключ	
SL-32 11-32-QC	5412 054-011	3212 010-308	5561 006-01	5641 005-83	5638 031-01	3021 010-040	
SL-40 12-32-QC	5412 054-013	3212 010-358	5561 006-02	5641 005-83	5638 031-01	3021 010-050	

Ключи (мм/Torx Plus) см. на стр. P4

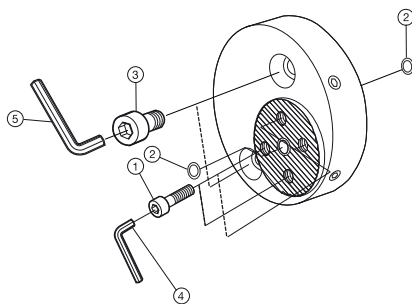
## Быстросменные адаптеры CoroTurn® SL для резцовых головок CoroTurn® SL



	Комплектующие	Комплектующие для сборки	
	1	2	
<b>Код заказа</b>	Винт	Ключ	
570-80 23-40R/L	3212 010-358	3021 010-050	

Ключи (мм/Torx Plus) см. на стр. P4

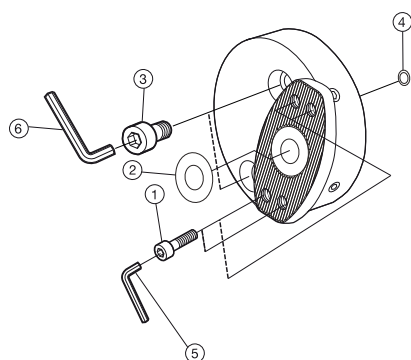
## Быстросменные адаптеры CoroTurn® SL для резцовых головок CoroTurn® SL



	Комплектующие			Комплектующие для сборки	
	1	2	3	4	5
<b>Код заказа</b>	Винт	Кольцо	Винт	Ключ	Ключ
570-80 20 20-40R	3212 010-358	3671 010-113	3212 010-460	3021 010-050	3021 010-080
570-100 20 30-40R	3212 010-358	3671 010-113	3212 010-460	3021 010-050	3021 010-080

Ключи (мм/Tox Plus) см. на стр. P4

## Быстросменные адаптеры CoroTurn® SL для резцовых головок CoroTurn® SL70



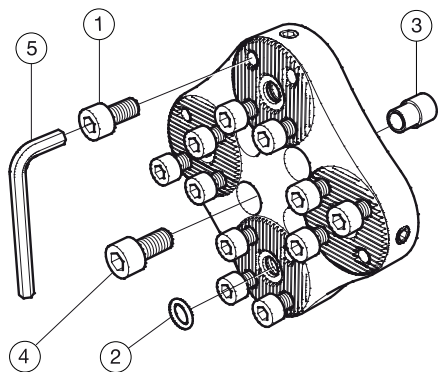
	Комплектующие				Комплектующие для сборки	
	1	2	3	4	5	6
<b>Код заказа</b>	Винт	Кольцо	Винт	Кольцо	Ключ	Ключ
SL70-80 40-RF	3212 010-409	3671 010-119	3212 010-460	3671 010-113	3021 010-060	3021 010-080

## Адаптер CoroTurn® SL для резцовых головок SL70

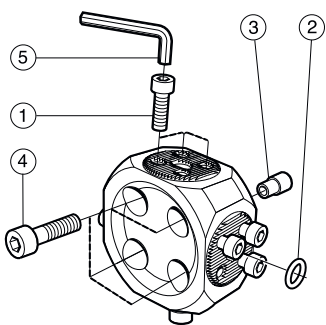
	Комплектующие				Комплектующие для сборки	
	1	2	3	4	5	6
<b>Код заказа</b>	Винт	Кольцо	Винт	Кольцо	Ключ	Ключ
SL70-80 23-RG	3212 010-409	3671 010-119	3212 010-460	3671 010-113	3021 010-060	3021 010-080

Ключи (мм/Tox Plus) см. на стр. P4

## Многопозиционные адаптеры для резцовых головок CoroTurn® SL



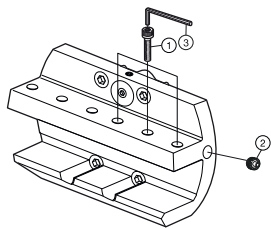
	Комплектующие					Комплектующие для сборки
	1	2	3	4	5	
<b>Код заказа</b>	Винт	Кольцо	Трубка для подвода СОЖ	Винт	Ключ	
570-4-25-40-000-AX	3212 010-257		5638 031-01	3212 010-358	174.1-864	
570-4-32-40-000-AX	3212 010-307	3671 010-113	5638 031-01	3212 010-358	3021 010-040	



	Комплектующие					Комплектующие для сборки
	1	2	3	4	5	
<b>Код заказа</b>	Винт	Кольцо	Трубка для подвода СОЖ	Винт	Ключ	
570-4-25-40-050-RA	3212 010-257		5638 031-01	3212 010-358	174.1-864	
570-4-32-40-050-RA	3212 010-307	3671 010-113	5638 031-01	3212 010-358	3021 010-040	

Ключи (мм/Torx Plus) см. на стр. P4

## Адаптеры CoroTurn® SL для призматических державок

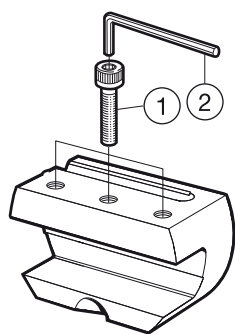


	Комплектующие		Комплектующие для сборки
	1	2	3
<b>Код заказа</b>	<b>Винт</b>	<b>Сопло</b>	<b>Ключ</b>
570-200 2525-M	3214 040-460	5691 034-03	3021 010-050
570-200 3232-M	3214 040-460	5691 034-03	3021 010-050
570-200 4040-M	3214 040-462	5691 034-03	3021 010-050

Ключи (мм/Tox Plus) см. на стр. P4

Дополнительные сопла и ключи для сопел см. на стр. P3

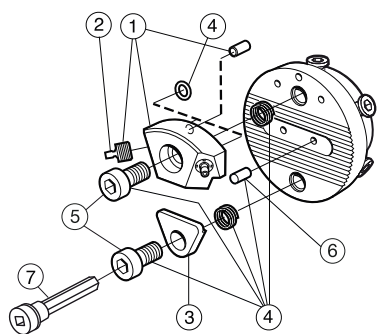
## Быстросменные адаптеры CoroTurn® SL для призматических державок



	Комплектующие	Комплектующие для сборки	
	1	2	
<b>Код заказа</b>	Винт	Ключ	
570-80 20 2020R	3214 040-460	3021 010-050	

Ключи (мм/Торх Plus) см. на стр. Р4

## Адаптер 570-80 для быстросменных резцовых головок CoroTurn® SL



Комплектующие						
	1	2	3	4	5	6
<b>Код заказа</b>	Узел прихвата	Сопло	Прихват	Набор винтов	Винт	Штифт
570-80 17-580-80	5412 052-011	5691 034-03	5412 053-01	5473 051-01	5512 046-02	3113 024-407
Принадлежности						
	7					
<b>Код заказа</b>	Переходник для ключа					
570-80 17-580-80	5680 035-15					

Дополнительные сопла и ключи для сопел см. на стр. P4  
Принадлежности заказываются отдельно