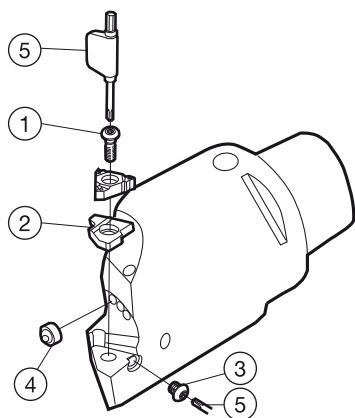
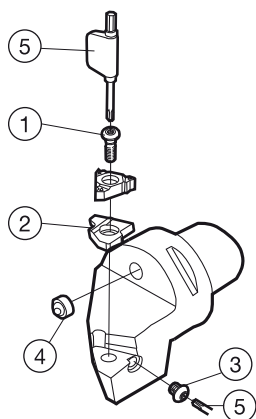


Резцовые головки CoroThread® 266 для точения резьбы

Закрепление пластин винтом



	Комплектующие					Комплектующие для сборки
	1	2	3	4	5	
Код заказа	Винт	Опорная пластина	Винт опорной пластины	Сопло	Ключ	
C6-266RS16100-22HP	5513 020-26	5322 379-11	5512 032-04	5691 026-13	5680 043-14	
C6-266RS18100-16HP	5513 020-13	5322 389-11	5512 032-05	5691 026-13	5680 049-05	



	Комплектующие					Комплектующие для сборки
	1	2a	2b	3	4	
Код заказа	Винт	Опорная пластина правого исполнения	Опорная пластина левого исполнения	Винт опорной пластины	Сопло	Ключ
C3-266R/LFA-17039-16	5513 020-13	5322 391-11	5322 392-11	5512 032-05	5691 034-01	5680 049-05
C4-266R/LFA-21055-16	5513 020-13	5322 391-11	5322 392-11	5512 032-05	5691 034-01	5680 049-05
C5-266R/LFA-26065-16	5513 020-13	5322 391-11	5322 392-11	5512 032-05	5691 034-02	5680 049-05
C6-266R/LFA-33075-16	5513 020-13	5322 391-11	5322 392-11	5512 032-05	5691 034-02	5680 049-05

Для перевернутого положения инструмента

	Комплектующие					Комплектующие для сборки
	1	2a	3	4	5	
Код заказа	Винт	Опорная пластина правого исполнения	Винт опорной пластины	Сопло	Ключ	
C3-266RFAZ17039-16	5513 020-13	5322 391-11	5512 032-05	5691 034-01	5680 049-05	
C4-266RFAZ21055-16	5513 020-13	5322 391-11	5512 032-05	5691 034-01	5680 049-05	
C5-266RFAZ26065-16	5513 020-13	5322 391-11	5512 032-05	5691 034-02	5680 049-05	
C6-266RFAZ33075-16	5513 020-13	5322 391-11	5512 032-05	5691 034-02	5680 049-05	

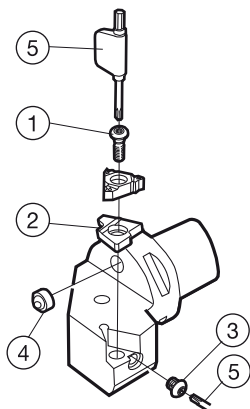
Ключи (мм/Торх Plus) см. на стр. P4

Опорные пластины с другими углами наклона см. на стр. C17.

Дополнительные сопла и ключи для сопел см. на стр. P3

Резцовые головки CoroThread® 266 для точения резьбы

Закрепление пластин винтом



Код заказа	Комплектующие					Комплектующие для сборки
	1	2a	2b	3	4	5
	Винт пластины	Опорная пластина правого исполнения	Опорная пластина левого исполнения	Винт опорной пластины	Сопло	Ключ
C3-266R/LFG-22040-16	5513 020-13	5322 389-11	5322 390-11	5512 032-05	5691 034-01	5680 049-05
C3-266R/LFG-22040-22	5513 020-26	5322 379-11	5322 380-11	5512 032-04	5691 034-01	5680 043-14
C4-266R/LFG-27050-16	5513 020-13	5322 389-11	5322 390-11	5512 032-05	5691 034-01	5680 049-05
C4-266R/LFG-27050-22	5513 020-26	5322 379-11	5322 380-11	5512 032-04	5691 034-01	5680 043-14
C5-266R/LFG-35060-16	5513 020-13	5322 389-11	5322 390-11	5512 032-05	5691 034-02	5680 049-05
C5-266R/LFG-35060-22	5513 020-26	5322 379-11	5322 380-11	5512 032-04	5691 034-02	5680 043-14
C6-266R/LFG-45065-16	5513 020-13	5322 389-11	5322 390-11	5512 032-05	5691 034-02	5680 049-05
C6-266R/LFG-45065-22	5513 020-26	5322 379-11	5322 380-11	5512 032-04	5691 034-02	5680 043-14
C6-266R/LFG-45065-27	5513 020-66	5322 387-11	5322 388-11	5512 032-03	5691 034-02	5680 043-15
C8-266R/LFG-55080-16	5513 020-13	5322 389-11	5322 390-11	5512 032-05	5691 034-03	5680 049-05
C8-266R/LFG-55080-22	5513 020-26	5322 379-11	5322 380-11	5512 032-04	5691 034-03	5680 043-14

Для перевернутого положения инструмента

Код заказа	Комплектующие					Комплектующие для сборки
	1	2a	2b	3	4	5
	Винт пластины	Опорная пластина правого исполнения	Опорная пластина левого исполнения	Винт опорной пластины	Сопло	Ключ
C4-266R/LFGZ27050-22	5513 020-26	5322 379-11	5322 380-11	5512 032-04	5691 034-01	5680 043-14
C4-266RFGZ27050-16	5513 020-13	5322 389-11	5322 380-11	5512 032-05	5691 034-01	5680 049-05
C5-266R/LFGZ35060-22	5513 020-26	5322 379-11	5322 380-11	5512 032-04	5691 034-02	5680 043-14
C5-266RFGZ35060-16	5513 020-13	5322 389-11	5322 380-11	5512 032-05	5691 034-02	5680 049-05
C6-266R/LFGZ45065-22	5513 020-26	5322 379-11	5322 380-11	5512 032-04	5691 034-02	5680 043-14
C6-266R/LFGZ45065-27	5513 020-66	5322 387-11	5322 388-11	5512 032-03	5691 034-02	5680 043-15
C6-266RFGZ45065-16	5513 020-13	5322 389-11	5322 380-11	5512 032-05	5691 034-02	5680 049-05

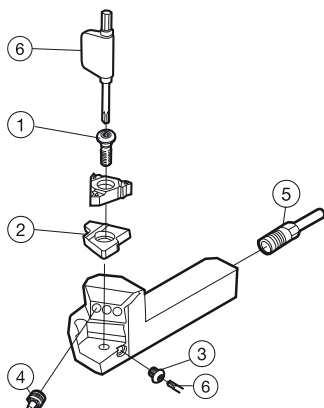
Ключи (мм/Torx Plus) см. на стр. P4

Опорные пластины с другими углами наклона см. на стр. C17.

Дополнительные сопла и ключи для сопел см. на стр. P3

Державки CoroThread® 266 QS для точения резьбы

Закрепление пластин винтом



Метрическое исполнение

	Комплектующие					Комплектующие для сборки
	1	2	3	4	5	6
Код заказа	Винт	Опорная пластина	Винт опорной пластины	Сопло	Трубка для подвода СОЖ	Ключ
QS-266RFA-1212-16HP	5513 020-13	5322 389-11	5512 032-05	5691 026-13	5692 033-05	5680 049-05
QS-266RFA-1616-16HP	5513 020-13	5322 389-11	5512 032-05	5691 026-13	5692 033-05	5680 049-05

Дюймовое исполнение

	Комплектующие					Комплектующие для сборки
	1	2	3	4	5	6
Код заказа	Винт	Опорная пластина	Винт опорной пластины	Сопло	Трубка для подвода СОЖ	Ключ
QS-266RFA-083HP	5513 020-13	5322 389-11	5512 032-05	5691 026-13	5692 033-05	5680 049-05
QS-266RFA-103HP	5513 020-13	5322 389-11	5512 032-05	5691 026-13	5692 033-05	5680 049-05

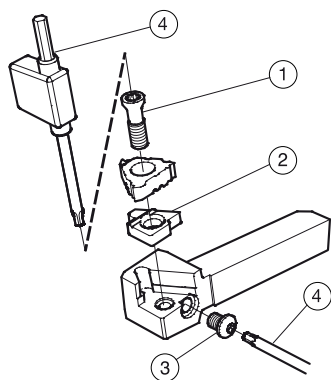
Ключи (мм/Torgx Plus) см. на стр. P4

Опорные пластины с другими углами наклона см. на стр. C17.

Дополнительные сопла и ключи для сопел см. на стр. P3

Державки CoroThread® 266 QS для точения резьбы

Закрепление пластин винтом



Метрическое исполнение

	Комплектующие			Комплектующие для сборки
	1	2	3	4
Код заказа	Винт пластины	Опорная пластина	Винт опорной пластины	Ключ
QS-266RFA-1010-16	5513 020-13	5322 389-11	5512 032-05	5680 049-05
QS-266RFA-1212-16	5513 020-13	5322 389-11	5512 032-05	5680 049-05
QS-266RFA-1616-16	5513 020-13	5322 389-11	5512 032-05	5680 049-05

Дюймовое исполнение

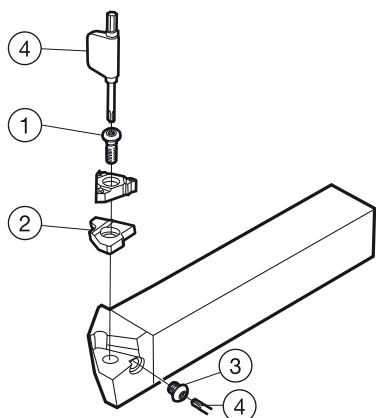
	Комплектующие			Комплектующие для сборки
	1	2	3	4
Код заказа	Винт пластины	Опорная пластина	Винт опорной пластины	Ключ
QS-266RFA-063	5513 020-13	5322 389-11	5512 032-05	5680 049-05
QS-266RFA-083	5513 020-13	5322 389-11	5512 032-05	5680 049-05
QS-266RFA-103	5513 020-13	5322 389-11	5512 032-05	5680 049-05

Ключи (мм/Tox Plus) см. на стр. P4

Опорные пластины с другими углами наклона см. на стр. C17.

Державки CoroThread® 266 для точения резьбы

Закрепление пластин винтом



Метрическое исполнение

	Комплектующие				Комплектующие для сборки
	1	2a	2b	3	4
Код заказа	Винт	Опорная пластина правого исполнения	Опорная пластина левого исполнения	Винт опорной пластины	Ключ
266R/LFG-1616-16	5513 020-13	5322 389-11	5322 390-11	5512 032-05	5680 049-05
266R/LFG-2020-16	5513 020-13	5322 389-11	5322 390-11	5512 032-05	5680 049-05
266R/LFG-2525-16	5513 020-13	5322 389-11	5322 390-11	5512 032-05	5680 049-05
266R/LFG-2525-22	5513 020-26	5322 379-11	5322 380-11	5512 032-04	5680 043-14
266R/LFG-3225-16	5513 020-13	5322 389-11	5322 390-11	5512 032-05	5680 049-05
266R/LFG-3232-22	5513 020-26	5322 379-11	5322 380-11	5512 032-04	5680 043-14
266R/LFG-3232-27	5513 020-66	5322 387-11	5322 388-11	5512 032-03	5680 043-15
266R/LFG-4040-22	5513 020-26	5322 379-11	5322 380-11	5512 032-04	5680 043-14
266R/LFG-4040-27	5513 020-66	5322 387-11	5322 388-11	5512 032-03	5680 043-15

Для перевернутого положения инструмента

	Комплектующие				Комплектующие для сборки
	1	2a	2b	3	4
Код заказа	Винт	Опорная пластина правого исполнения	Опорная пластина левого исполнения	Винт опорной пластины	Ключ
266R/LFGZ2525-16	5513 020-13	5322 389-11	5322 390-11	5512 032-05	5680 049-05
266R/LFGZ2525-22	5513 020-26	5322 379-11	5322 380-11	5512 032-04	5680 043-14
266RFGZ3225-16	5513 020-13	5322 389-11	5322 390-11	5512 032-05	5680 049-05
266R/LFGZ3232-22	5513 020-26	5322 379-11	5322 380-11	5512 032-04	5680 043-14

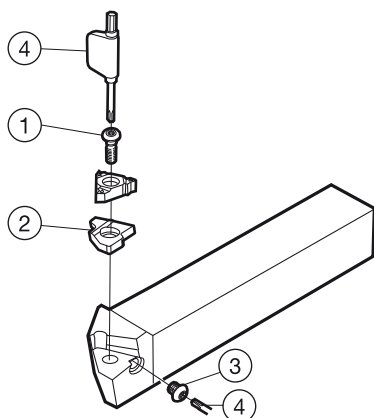
	Комплектующие				Комплектующие для сборки
	1	2a	2b	3	4
Код заказа	Винт	Опорная пластина правого исполнения	Опорная пластина левого исполнения	Винт опорной пластины	Ключ
266R/LFA-1010-16-S	5513 020-13	5322 389-11	5322 390-11	5512 032-05	5680 049-05
266R/LFA-1212-16	5513 020-13	5322 391-11	5322 392-11	5512 032-05	5680 049-05
266R/LFA-1212-16-S	5513 020-13	5322 389-11	5322 390-11	5512 032-05	5680 049-05
266R/LFA-1616-16	5513 020-13	5322 391-11	5322 392-11	5512 032-05	5680 049-05
266R/LFA-1616-16-S	5513 020-13	5322 389-11	5322 390-11	5512 032-05	5680 049-05
266R/LFA-2020-16	5513 020-13	5322 391-11	5322 392-11	5512 032-05	5680 049-05
266R/LFA-2525-16	5513 020-13	5322 391-11	5322 392-11	5512 032-05	5680 049-05

Ключи (мм/Торх Plus) см. на стр. P4

Опорные пластины с другими углами наклона см. на стр. C17.

Державки CoroThread® 266 для точения резьбы

Закрепление пластин винтом



Дюймовое исполнение

	Комплектующие				Комплектующие для сборки
	1	2a	2b	3	4
Код заказа	Винт	Опорная пластина правого исполнения	Опорная пластина левого исполнения	Винт опорной пластины	Ключ
266R/LFG-123B	5513 020-13	5322 389-11	5322 390-11	5512 032-05	5680 049-05
266R/LFG-163D	5513 020-13	5322 389-11	5322 390-11	5512 032-05	5680 049-05
266R/LFG-164D	5513 020-26	5322 379-11	5322 380-11	5512 032-04	5680 043-14
266R/LFG-203D	5513 020-13	5322 389-11	5322 390-11	5512 032-05	5680 049-05
266R/LFG-204D	5513 020-26	5322 379-11	5322 380-11	5512 032-04	5680 043-14
266R/LFG-205D	5513 020-66	5322 387-11	5322 388-11	5512 032-03	5680 043-15
266R/LFG-244E	5513 020-26	5322 379-11	5322 380-11	5512 032-04	5680 043-14
266R/LFG-245E	5513 020-66	5322 387-11	5322 388-11	5512 032-03	5680 043-15

Для перевернутого положения инструмента

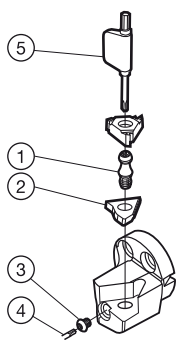
	Комплектующие				Комплектующие для сборки
	1	2a	2b	3	4
Код заказа	Винт	Опорная пластина правого исполнения	Опорная пластина левого исполнения	Винт опорной пластины	Ключ
266R/LFGZ123B	5513 020-13	5322 389-11	5322 390-11	5512 032-05	5680 049-05
266R/LFGZ163D	5513 020-13	5322 389-11	5322 390-11	5512 032-05	5680 049-05
266R/LFGZ164D	5513 020-26	5322 379-11	5322 380-11	5512 032-04	5680 043-14
266R/LFGZ204D	5513 020-26	5322 379-11	5322 380-11	5512 032-04	5680 043-14
266RFGZ203D	5513 020-13	5322 389-11		5512 032-05	5680 049-05

	Комплектующие				Комплектующие для сборки
	1	2a	2b	3	4
Код заказа	Винт	Опорная пластина правого исполнения	Опорная пластина левого исполнения	Винт опорной пластины	Ключ
266R/LFA-063-S	5513 020-13	5322 389-11	5322 390-11	5512 032-05	5680 049-05
266R/LFA-083-S	5513 020-13	5322 389-11	5322 390-11	5512 032-05	5680 049-05
266RFA-083	5513 020-13	5322 391-11		5512 032-05	5680 049-05
266R/LFA-103	5513 020-13	5322 391-11	5322 392-11	5512 032-05	5680 049-05
266R/LFA-103-S	5513 020-13	5322 389-11	5322 390-11	5512 032-05	5680 049-05
266R/LFA-123B	5513 020-13	5322 391-11	5322 392-11	5512 032-05	5680 049-05
266R/LFA-123-S	5513 020-13	5322 389-11	5322 390-11	5512 032-05	5680 049-05
266R/LFA-163D	5513 020-13	5322 391-11	5322 392-11	5512 032-05	5680 049-05
266RFA-203D	5513 020-13	5322 391-11		5512 032-05	5680 049-05

Ключи (мм/Torx Plus) см. на стр. P4

Опорные пластины с другими углами наклона см. на стр. C17.

Резцовые головки CoroThread® 266 для точения резьбы



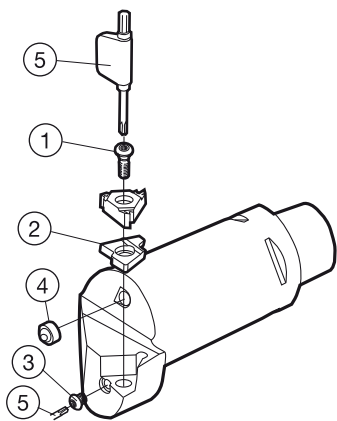
Код заказа	Комплектующие				Комплектующие для сборки
	1	2a	2b	3	5
	Винт пластины	Опорная пластина правого исполнения	Опорная пластина левого исполнения	Винт опорной пластины	Ключ
SL-266R/LFG-202514-16	5513 020-02				5680 049-05
SL-266R/LFG-252517-16	5513 020-13	5322 389-11	5322 390-11	5512 032-05	5680 049-05
SL-266R/LFG-323222-16	5513 020-13	5322 389-11	5322 390-11	5512 032-05	5680 049-05
SL-266R/LFG-403227-16	5513 020-13	5322 389-11	5322 390-11	5512 032-05	5680 049-05

Ключи (мм/Торх Plus) см. на стр. P4

Опорные пластины с другими углами наклона см. на стр. C17.

Резцовые головки CoroThread® 266 для точения резьбы

Закрепление пластин винтом



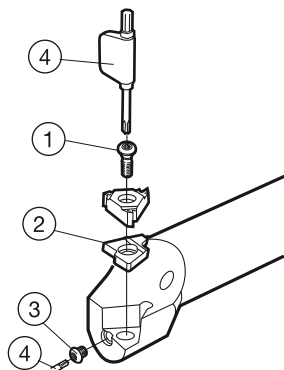
	Комплектующие		Комплектующие для сборки
	1	4	5
Код заказа	Винт пластины	Сопло	Ключ
C3-266R/LKF-12050-16	5513 020-02	5691 034-01	5680 049-05
C3-266R/LKF-14060-16	5513 020-13	5691 034-01	5680 049-05
C4-266R/LKF-12060-16	5513 020-02	5691 034-01	5680 049-05
C4-266R/LKF-14060-16	5513 020-13	5691 034-01	5680 049-05
C4-266R/LKF-15065-22	5513 020-07	5691 034-01	5680 043-14
C4-266R/LKF-17070-16	5513 020-13	5691 034-01	5680 049-05
C4-266RKF-19070-22	5513 020-26	5691 034-01	5680 043-14
C4-266RKF-22090-16	5513 020-13	5691 034-01	5680 049-05
C4-266RKF-22090-22	5513 020-26	5691 034-01	5680 043-14
C4-266RKF-27080-22	5513 020-26	5691 034-01	5680 043-14
C5-266R/LKF-12060-16	5513 020-02	5691 034-02	5680 049-05
C5-266R/LKF-14060-16	5513 020-13	5691 034-02	5680 049-05
C5-266R/LKF-15065-22	5513 020-07	5691 034-02	5680 043-14
C5-266R/LKF-17070-16	5513 020-13	5691 034-02	5680 049-05
C5-266R/LKF-22090-16	5513 020-13	5691 034-02	5680 049-05
C5-266R/LKF-27105-16	5513 020-13	5691 034-02	5680 049-05
C5-266R/LKF-27105-22	5513 020-26	5691 034-02	5680 043-14
C5-266RKF-19070-22	5513 020-26	5691 034-02	5680 043-14
C5-266RKF-22090-22	5513 020-26	5691 034-02	5680 043-14
C6-266R/LKF-14070-16	5513 020-13	5691 034-02	5680 049-05
C6-266R/LKF-17075-16	5513 020-13	5691 034-02	5680 049-05
C6-266R/LKF-22090-16	5513 020-13	5691 034-02	5680 049-05
C6-266R/LKF-27105-16	5513 020-13	5691 034-02	5680 049-05
C6-266R/LKF-27105-22	5513 020-26	5691 034-02	5680 043-14
C6-266RKF-19075-22	5513 020-26	5691 034-02	5680 043-14
C6-266RKF-22090-22	5513 020-26	5691 034-02	5680 043-14

Ключи (мм/Torx Plus) см. на стр. P4

Дополнительные сопла и ключи для сопел см. на стр. P3

Расточные оправки CoroThread® 266 для точения резьбы

Закрепление пластин винтом



Метрическое исполнение

Код заказа	Комплектующие				Комплектующие для сборки
	1 Винт	2a Опорная пластина правого исполнения	2b Опорная пластина левого исполнения	3 Винт опорной пластины	4 Ключ
266R/LKF-16-16	5513 020-02				5680 049-05
266R/LKF-20-16	5513 020-13				5680 049-05
266R/LKF-20-22	5513 020-07				5680 043-14
266R/LKF-25-16	5513 020-13	5322 390-11	5322 389-11	5512 032-05	5680 049-05
266R/LKF-25-22	5513 020-26	5322 380-11	5322 379-11	5512 032-04	5680 043-14
266R/LKF-32-16	5513 020-13	5322 390-11	5322 389-11	5512 032-05	5680 049-05
266R/LKF-32-22	5513 020-26	5322 380-11	5322 379-11	5512 032-04	5680 043-14
266R/LKF-40-16	5513 020-13	5322 390-11	5322 389-11	5512 032-05	5680 049-05
266R/LKF-40-22	5513 020-26	5322 380-11	5322 379-11	5512 032-04	5680 043-14
266R/LKF-40-27	5513 020-66	5322 388-11	5322 387-11	5512 032-03	5680 043-15
266R/LKF-50-16	5513 020-13	5322 390-11	5322 389-11	5512 032-05	5680 049-05
266R/LKF-50-22	5513 020-26	5322 380-11	5322 379-11	5512 032-04	5680 043-14

Дюймовое исполнение

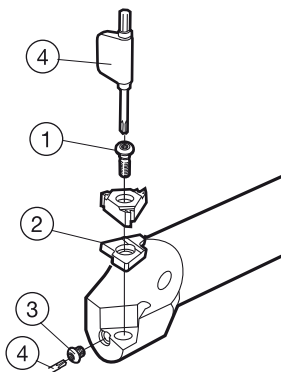
Код заказа	Комплектующие				Комплектующие для сборки
	1 Винт	2a Опорная пластина правого исполнения	2b Опорная пластина левого исполнения	3 Винт опорной пластины	4 Ключ
266R/LKF-D10-3	5513 020-02				5680 049-05
266R/LKF-D12-3	5513 020-13	5322 390-11	5322 389-11	5512 032-05	5680 049-05
266R/LKF-D16-3	5513 020-13	5322 390-11	5322 389-11	5512 032-05	5680 049-05
266R/LKF-D20-3	5513 020-13	5322 390-11	5322 389-11	5512 032-05	5680 049-05
266R/LKF-D20-4	5513 020-26	5322 380-11	5322 379-11	5512 032-04	5680 043-14
266R/LKF-D24-3	5513 020-13	5322 390-11	5322 389-11	5512 032-05	5680 049-05
266R/LKF-D24-4	5513 020-26	5322 380-11	5322 379-11	5512 032-04	5680 043-14
266R/LKF-D32-3	5513 020-13	5322 390-11	5322 389-11	5512 032-05	5680 049-05
266R/LKF-D32-4	5513 020-26	5322 380-11	5322 379-11	5512 032-04	5680 043-14

Ключи (мм/Торх Plus) см. на стр. P4

Опорные пластины с другими углами наклона см. на стр. C17.

Расточные оправки CoroThread® 266 для точения резьбы

Закрепление пластин винтом



Метрическое исполнение

	Комплектующие				Комплектующие для сборки
	1	2a	2b	3	4
Код заказа	Винт	Опорная пластина правого исполнения	Опорная пластина левого исполнения	Винт опорной пластины	Ключ
266R/LKF-16-16-R	5513 020-02				5680 049-05
266R/LKF-16-16-RE	5513 020-02				5680 049-05
266R/LKF-20-16-R	5513 020-13				5680 049-05
266R/LKF-20-22-R	5513 020-07				5680 043-14
266R/LKF-25-16-R	5513 020-13	5322 390-11	5322 389-11	5512 032-05	5680 049-05
266R/LKF-25-22-R	5513 020-26	5322 380-11	5322 379-11	5512 032-04	5680 043-14

Дюймовое исполнение

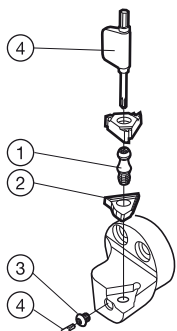
	Комплектующие				Комплектующие для сборки
	1	2a	2b	3	4
Код заказа	Винт	Опорная пластина правого исполнения	Опорная пластина левого исполнения	Винт опорной пластины	Ключ
266R/LKF-D10-3-R	5513 020-02				5680 049-05
266R/LKF-D10-3-RE	5513 020-02				5680 049-05
266R/LKF-D12-3-R	5513 020-13	5322 390-11	5322 389-11	5512 032-05	5680 049-05
266R/LKF-D12-4-R	5513 020-07				5680 043-14
266RKF-D12-3-RE	5513 020-13	5322 390-11		5512 032-05	5680 049-05
266R/LKF-D16-3-R	5513 020-13	5322 390-11	5322 389-11	5512 032-05	5680 049-05
266R/LKF-D16-4-R	5513 020-26	5322 380-11	5322 379-11	5512 032-04	5680 043-14

Ключи (мм/Tox Plus) см. на стр. P4

Опорные пластины с другими углами наклона см. на стр. C17.

Резцовые головки CoroThread® 266 для точения резьбы

Закрепление пластин винтом



	Комплектующие				Комплектующие для сборки
	1	2a	2b	3	4
Код заказа	Винт	Опорная пластина правого исполнения	Опорная пластина левого исполнения	Винт опорной пластины	Ключ
SL-266R/LKF-202514-16	5513 020-02				5680 049-05
SL-266R/LKF-252517-16	5513 020-13	5322 390-11	5322 389-11	5512 032-05	5680 049-05
SL-266R/LKF-252819-22	5513 020-07				5680 043-14
SL-266R/LKF-323222-16	5513 020-13	5322 390-11	5322 389-11	5512 032-05	5680 049-05
SL-266R/LKF-323222-22	5513 020-26	5322 380-11	5322 379-11	5512 032-04	5680 043-14
SL-266R/LKF-403227-16	5513 020-13	5322 390-11	5322 389-11	5512 032-05	5680 049-05
SL-266R/LKF-403227-22	5513 020-26	5322 380-11	5322 379-11	5512 032-04	5680 043-14
SL-266R/LKF-403627-27	5513 020-66	5322 388-11	5322 387-11	5512 032-03	5680 043-15

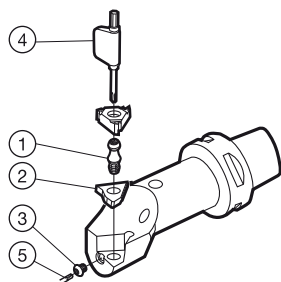
	Комплектующие				Комплектующие для сборки
	1	2a	2b	3	4
Код заказа	Винт	Опорная пластина правого исполнения	Опорная пластина левого исполнения	Винт опорной пластины	Ключ
SL-266R/LKF-80-16-QC	5513 020-13	5322 390-11	5322 389-11	5512 032-05	5680 049-05
SL-266RKF-80-22-QC	5513 020-26	5322 380-11		5512 032-04	5680 043-14
SL-266RKF-80-27-QC	5513 020-66	5322 388-11		5512 032-03	5680 043-15

Ключи (мм/Torx Plus) см. на стр. P4

Опорные пластины с другими углами наклона см. на стр. C17.

Резцовые головки T-Max® U-Lock для точения резьбы

Закрепление пластин винтом

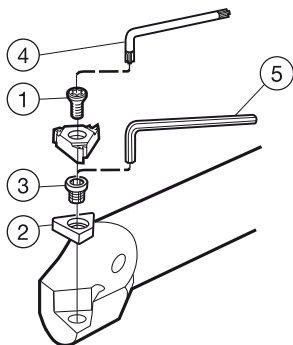


	Комплектующие	Комплектующие для сборки	
	1	4	
Код заказа	Винт пластины	Ключ	
C3-R/L166.0KF-12050-11	5513 020-03	5680 051-02	
C3-R166.0KFZ12050-11	5513 020-03	5680 051-02	
C4-R/L166.0KF-12060-11	5513 020-03	5680 051-02	
C4-R166.0KFZ12060-11	5513 020-03	5680 051-02	

Ключи (мм/Torx Plus) см. на стр. P4

Расточные оправки T-Max® U-Lock для точения резьбы

Закрепление пластин винтом



Метрическое исполнение

	Комплектующие	Комплектующие для сборки
	1	4
Код заказа	Винт пластины	Ключ
R/L166.0KF-16-1220-11B	5513 020-03	5680 051-02
R/L166.0KF-16-1625-11B	5513 020-03	5680 051-02
R166.0KF-10E-11	5513 020-03	5680 051-02
R166.0KF-12E-11	5513 020-03	5680 051-02

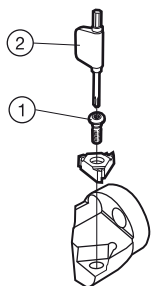
Дюймовое исполнение

	Комплектующие	Комплектующие для сборки
	1	4
Код заказа	Винт пластины	Ключ
R/L166.0KF-D06C-2C	5513 020-03	5680 051-02
R/L166.0KF-D08C-2C	5513 020-03	5680 051-02
R/L166.0KF-D10-D0812-2B	5513 020-03	5680 051-02
R166.0KF-D10-D1016-2B	5513 020-03	5680 051-02

Ключи (мм/Torx Plus) см. на стр. P4

Резцовые головки T-Max® U-Lock для точения резьбы

Закрепление пластин винтом

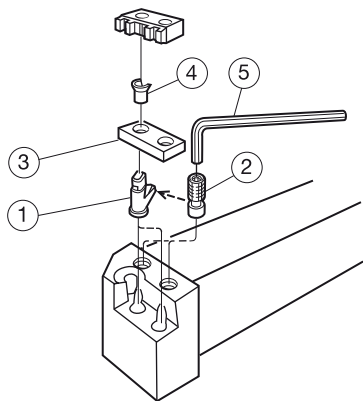


	Комплектующие	Принадлежности
	1	2
Код заказа	Винт пластины	Ключ
R/L566.0KFC-162012-11	5513 020-03	5680 051-03
R/L566.0KFC-202014-11	5513 020-03	5680 051-03

Ключи (мм/Torg Plus) см. на стр. P4
 Принадлежности заказываются отдельно

Державка T-Max® Twin-Lock для точения резьбы

Закрепление пластин винтом

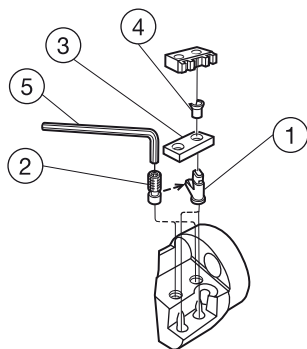


	Комплектующие					Комплектующие для сборки
	1	2	3	4	5	
Код заказа	Рычаг	Винт	Опорная пластина	Втулка опорной пластины	Ключ	
R166.39FG-3232-24	5432 005-01	174.3-820M	5321 110-02	174.3-860	170.3-860	

Ключи (мм/Tox Plus) см. на стр. P4

Резцовая головка T-Max® Twin-Lock для точения резьбы

Закрепление пластин винтом



	Комплектующие				Комплектующие для сборки
	1	2	3	4	5
Код заказа	Рычаг	Винт	Опорная пластина	Втулка опорной пластины	Ключ
R566.39KF-404527-24	5432 005-01	174.3-820M	5321 111-01	174.3-860	170.3-860

Ключи (мм/Torx Plus) см. на стр. P4

Оригинальные и дополнительные опорные пластины

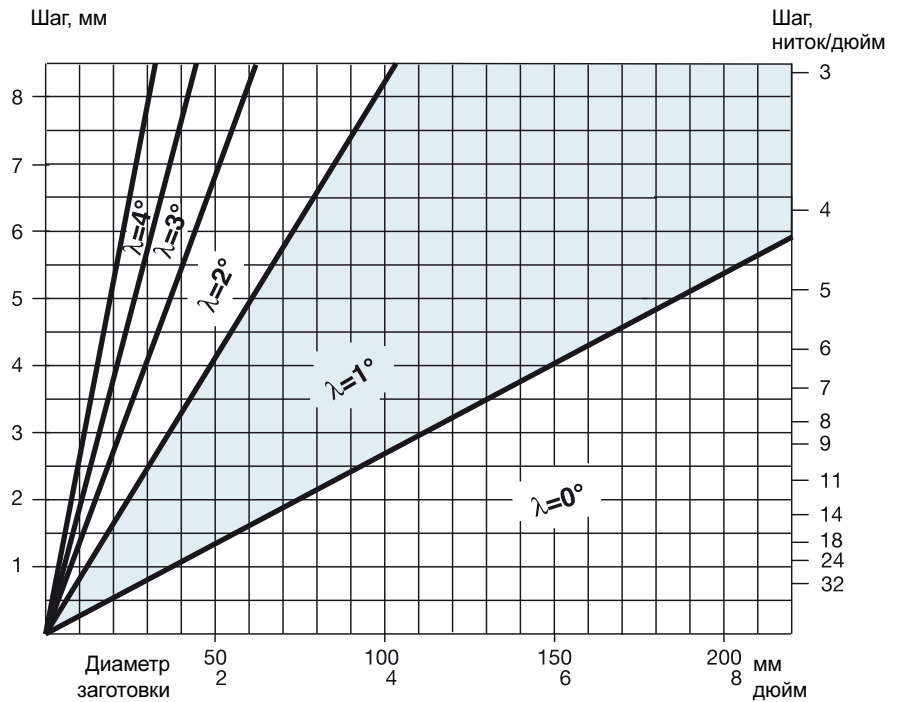
Угол наклона пластины рассчитывается по формуле:

$$\lambda = \tan^{-1} \left(\frac{P}{d_2 \times \pi} \right)$$

P = Шаг

d_2 = Средний диаметр резьбы

λ = Угол наклона режущей кромки



Диапазон шагов	Размер пластины		Угол наклона	Опорные пластины	
	мм (TPI)	iC			
0.5-3.0 (32-6)	16	3/8	-2° -1° 0° 1° 2° 3° 4°	Инстр. правого исп., наружн. обр-ка Инстр. левого исп., внутр. обр-ка	Инстр. левого исп., наружн. обр-ка Инстр. правого исп., внутр. обр-ка
2.5-7.0 (11.5-4)	22	1/2	-2° -1° 0° 1° 2° 3° 4°	5322 379-22 5322 379-21 5322 379-10 5322 379-11 ¹⁾ 5322 379-12 5322 379-13 5322 379-14	5322 380-22 5322 380-21 5322 380-10 5322 380-11 ¹⁾ 5322 380-12 5322 380-13 5322 380-14
8.0 (5-3)	27	5/8	0° 1° 2° 3° 4°	5322 387-10 5322 387-11 ¹⁾ 5322 387-12 5322 387-13 5322 387-14	5322 388-10 5322 388-11 ¹⁾ 5322 388-12 5322 388-13 5322 388-14

1) Поставляются с инструментом.

Внимание!

Последние две цифры в обозначении опорной пластины показывают знак и значение угла наклона режущей пластины после ее установки в державку, например: 5322 379-11 = знак +, величина 1°; 5322 379-21 = знак -, величина 1°.