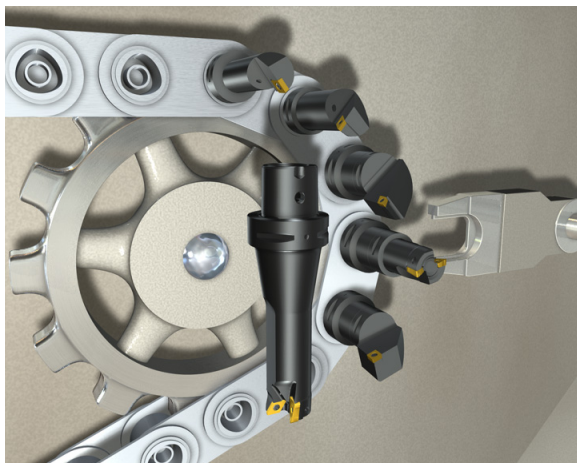




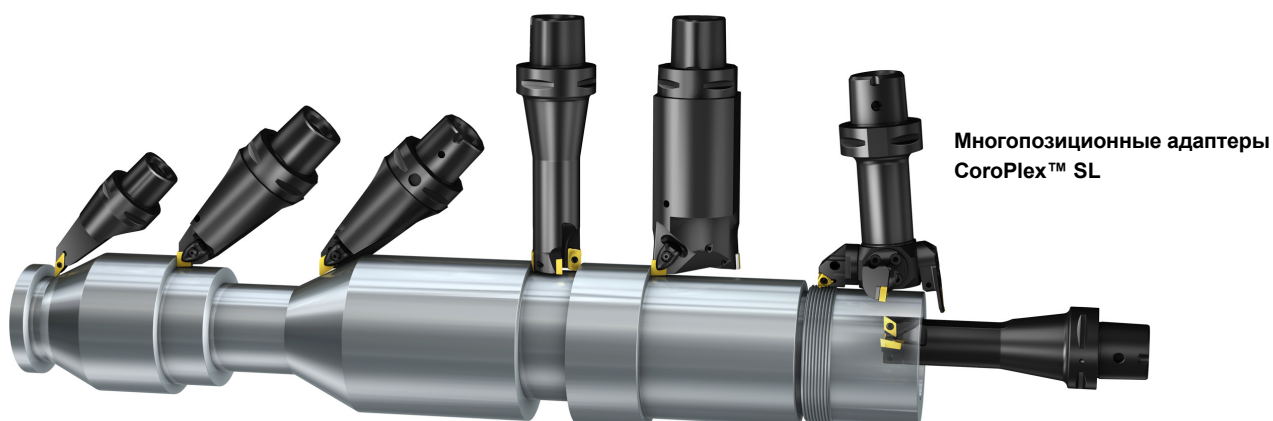
## CoroPlex™ Оптимизирован для многоцелевой обработки



### CoroPlex™ для многоцелевой обработки

Система CoroPlex™ разработана для максимально эффективного использования возможностей многоцелевых станков.

- CoroPlex™ МТ – один фрезерный и два токарных инструмента в одном
- CoroPlex™ ТТ – два токарных инструмента в одном
- Многопозиционный адаптер CoroPlex™ SL – четыре инструмента в одном: для точения, отрезки, обработки канавок и резьбонарезания.
- CoroPlex™ ТВ - комбинированный инструмент для точения и растачивания

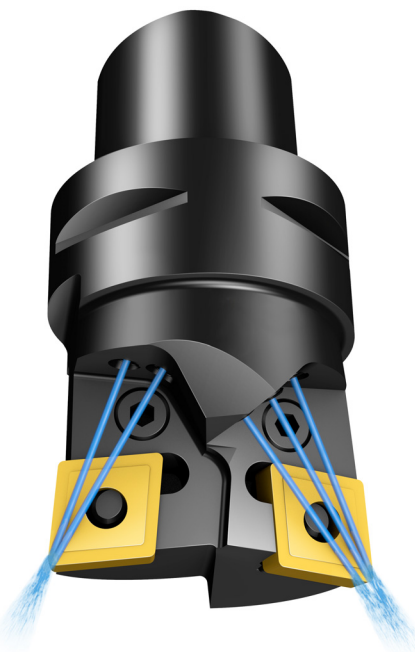


## CoroPlex™ TB Многофункциональный токарно-расточной инструмент для многоцелевых станков и токарных центров

CoroPlex™ TB – это комбинированный инструмент для точения и растачивания, который позволяет повысить производительность и сократить затраты на обслуживание инструмента. К тому же, благодаря новым технологиям подачи СОЖ через фиксированные сопла от Sandvik Coromant, улучшается контроль над стружкообразованием и повышается стойкость инструмента.

### Высокоточная подача СОЖ

Контроль над стружкообразованием и повышенная стойкость инструмента за счет фиксированных сопел для подачи СОЖ.



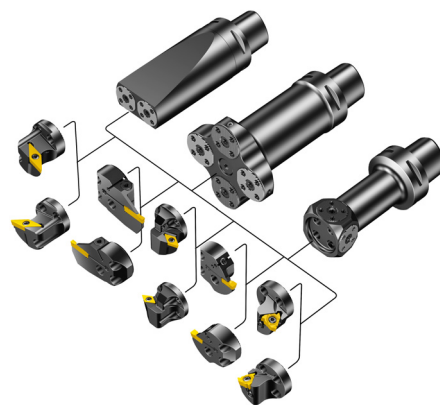
## Многопозиционные адаптеры CoroPlex™ SL

Модульное решение для многоцелевой обработки

### Один инструмент для точения, отрезки, обработки канавок и нарезания резьбы

- Четыре инструмента в одном
- Доступны адаптеры с радиальным и осевым креплением
- Адаптер Coromant Capto® с резовыми головками CoroTurn SL

См. стр. G18.



Точение  
CoroTurn® 107



Резьбонарезание  
CoroThread® 266



Отрезка и обработка канавок  
CoroCut® 1-2

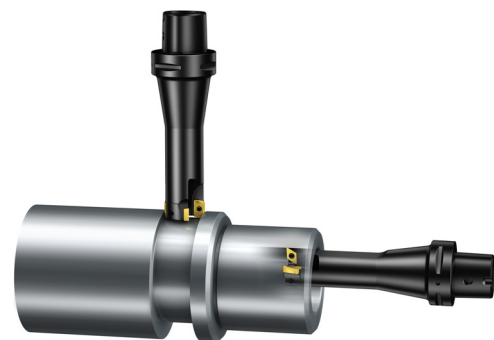
## CoroPlex™ MT Многофункциональный токарно-фрезерный инструмент для многоцелевых станков и токарных центров.

### Как инструмент CoroTurn® 107

- Торцевое и продольное точение
- Профильная обработка
- Внутренняя токарная обработка

### Как фреза CoroMill® 390

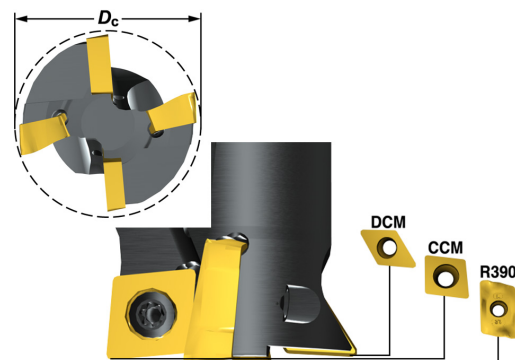
- Фрезерование уступов
- Винтовая интерполяция
- Точение фрезерованием



CCMT, ромб, 80°, размер пластины 09 и 12 мм

DCMT, ромб, 55°, размер пластины 07 и 11 мм

R390, размер пластины -11 и -18



## CoroPlex™ TT

Инструмент оптимизирован для многоцелевой обработки

## Два токарных инструмента в одном

### С наклоном шпинделя на 45°

- Торцевое и продольное точение
- Профильная обработка

### С наклоном шпинделя на 90°

- Наружное продольное точение
- Наружная подрезка торца
- Внутренняя токарная обработка



ИНСТРУМЕНТ ДЛЯ МНОГОЦЕЛЕВОЙ ОБРАБОТКИ

Многофункциональный инструмент

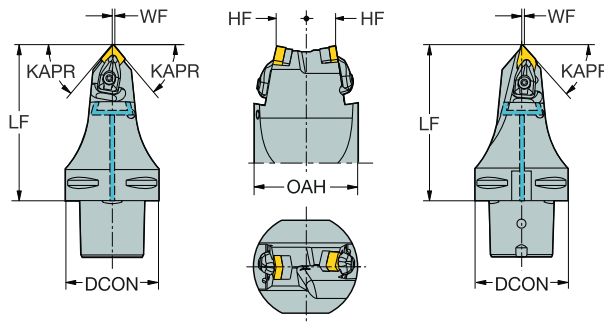
# Многофункциональный инструмент для точения CoroPlex™ TT

Прижим повышенной жесткости

Coromant Capto® – Внутренний подвод СОЖ



- CNMM, CNGP
- CNMG
- CNMA, CNGA



- DNMM, DNGP, DNMX
- DNMG
- DNMA, DNGA

CZC <sub>MS</sub>	KAPR	CNCS	Код заказа	Размеры, мм, дюйм						CP Bar	Kg	Nm	MIID
				DCON	LF	WF	HF	OAH					
C5	1/2	50	C5-T-DCM12DDM15L115	50				70	80	1.8			
				1.969				2.756					
				12	115	0.5	20			3.9	CNMG 12 04 08		
					4.528	.020	.787				CNMG 432		
				15	115	0.5	20			3.9	DNMG 15 06 08		
					4.528	.020	.787				DNMG 442		
C6	1/2	48	C6-T-DCM12DDM15L105	63				70	80	1.8			
				2.480				2.756					
				12	105	0.5	20			3.9	CNMG 12 04 08		
					4.134	.020	.787				CNMG 432		
				15	105	0.5	20			3.9	DNMG 15 06 08		
					4.134	.020	.787				DNMG 442		
C6	1/2	50	C6-T-DCM12DDM15L130	63				80	80	2.5			
				2.480									
				12	130	0.5	20	70		3.9	CNMG 12 04 08		
					5.118	.020	.787	2.756			CNMG 432		
				15	130	0.5	20	70		3.9	DNMG 15 06 08		
					5.118	.020	.787	2.756			DNMG 442		
C8	5/8	48	C8-T-DCM16DDM15L160	80				80	80	4.7			
				3.150				3.150					
				16	160	0.5	24			3.9	CNMG 12 04 08		
					6.299	.020	.945				CNMG 543		
				15	160	0.5	24			3.9	DNMG 15 06 08		
					6.299	.020	.945				DNMG 442		
C10	3/4	50	C10-T-DCM19DDM15L180	100				80	80	6.2			
				3.937				3.150					
				19	180	0.5	24			6.4	CNMG 19 06 12		
					7.087	.020	.945				CNMG 643		
				15	180	0.5	24			3.9	DNMG 15 06 08		
					7.087	.020	.945				DNMG 442		



A7



I1



F16



I38



I35

# Многофункциональный инструмент для точения CoroPlex™ TT

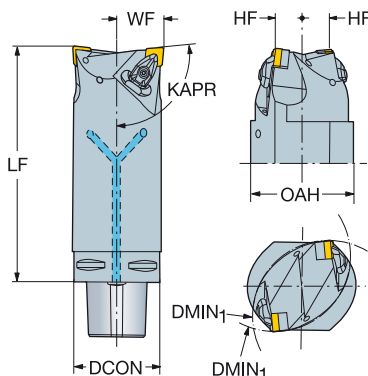
Прижим повышенной жесткости

Coromant Capto® – Внутренний подвод СОЖ

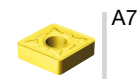
KAPR 95°  
PSIR -5°



- CNMM, CNGP
- CNMG
- CNMA, CNGA



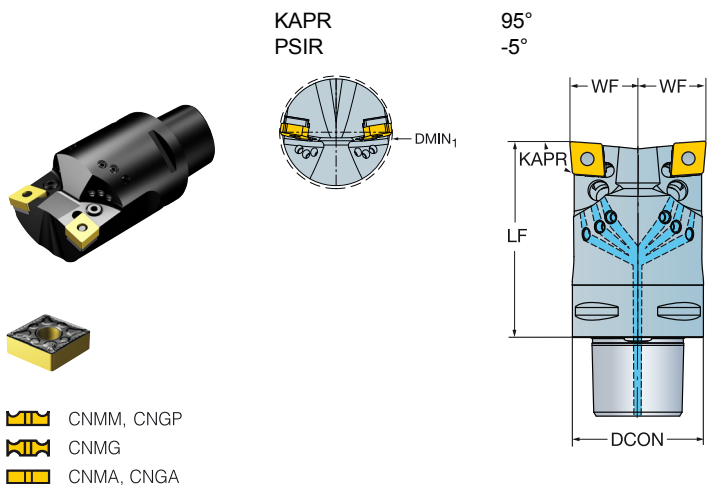
	Insert		CZC <sub>MS</sub>	DMIN <sub>1</sub>	CNSC	Код заказа	Размеры, мм, дюйм							CP Bar	Nm	Kg	CICT	MIID
	Width	Height					DCON	LF	WF	HF	OAH							
	12	1/2	C5	110	1	C5-T-DCL12DCL12L130	50	130	26	20	69	80	3.9	2.7	2	CNMG 12 04 08		
				4.331			1.969	5.118	1.024	.787	2.717					CNMG 432		
	12	1/2	C6	110	1	C6-T-DCL12DCL12L165	63	165	33	20	75	80	3.9	4.7	2	CNMG 12 04 08		
				4.331			2.480	6.496	1.299	.787	2.953					CNMG 432		
				115	1	C8-T-DCL16DCL16L200	80	200	33	20	80	80	6.4	7.0	2	CNMG 16 06 12		
				4.528			3.150	7.874	1.299	.787	3.150					CNMG 543		



ИНСТРУМЕНТ ДЛЯ МНОГОЦЕЛЕВОЙ ОБРАБОТКИ Многофункциональный инструмент

## Многофункциональный инструмент для точения CoroPlex™ ТВ

Прижим рычагом за отверстие  
Coromant Capto® – Внутренний подвод СОЖ



	CZC <sub>MS</sub>		DMIN <sub>1</sub>	CNSC	Код заказа	Размеры, мм, дюйм								CICT	MIID
	12	1/2				DCON	LF	WF	HF	CP Bar	Kg	Nm			
			43	3	C4-TB-CN12CN12-060	40	60	21.0	0.0	80	0.5	5.0	2	CNMG 12 04 08	
			1.693			1.575	2.362	.827	.000						
			2.087			1.969	2.953	1.024	.000						
			66	3	C6-TB-CN12CN12-090	63	90	32.0	0.0	80	2.0	5.0	2	CNMG 12 04 08	
			2.598			2.480	3.543	1.260	.000						



